

DK Original betjeningsvejledning
GB Original user manual
DE Original Bedienungsanleitung
FR Manuel d'utilisation d'origine

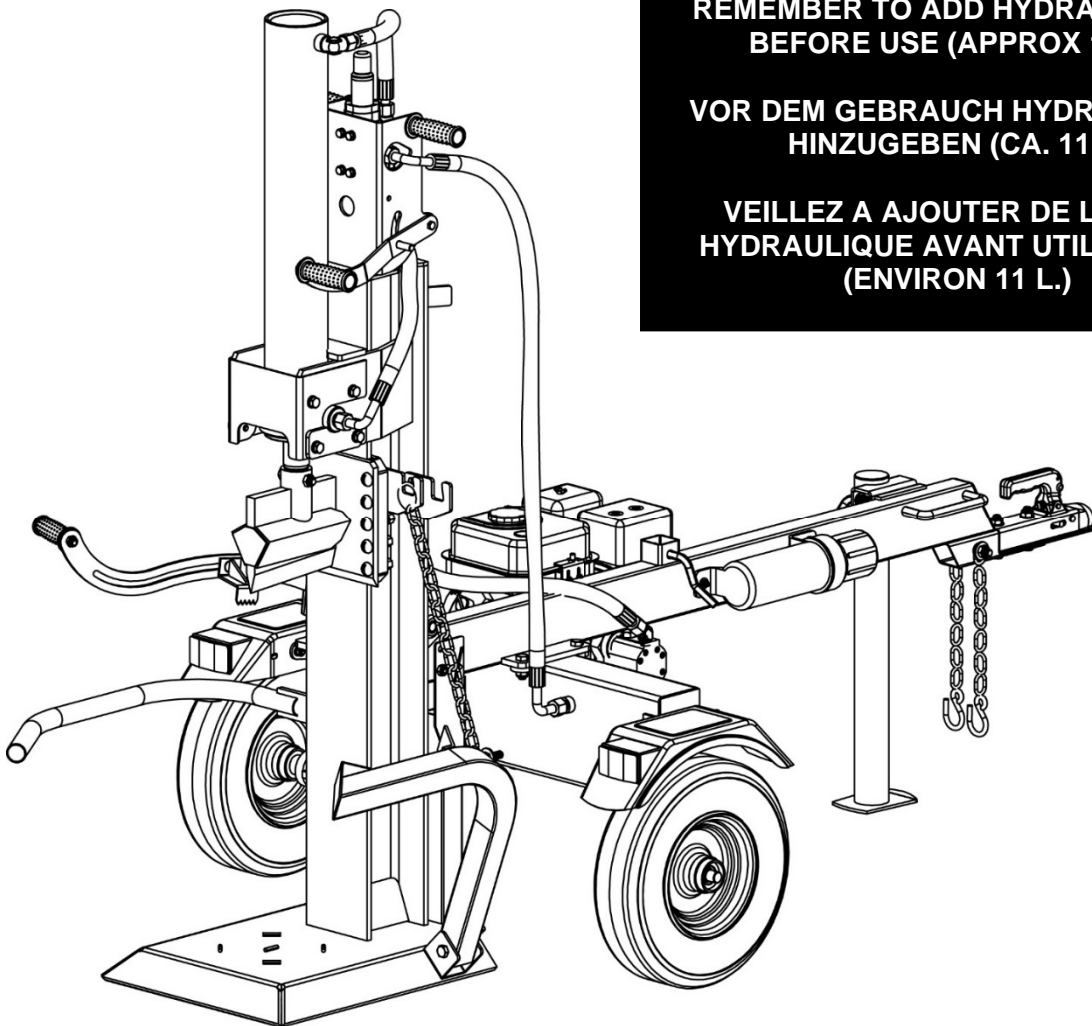
Power Split 2100 V

**HUSK AT PÅFYLDE HYDRAULIK OLIE
FØR START (CA. 11 L.)**

**REMEMBER TO ADD HYDRAULIC OIL
BEFORE USE (APPROX 11 L.)**

**VOR DEM GEBRAUCH HYDRAULIKÖL
HINZUGEBEN (CA. 11 L)**

**VEILLES A AJOUTER DE L'HUILE
HYDRAULIQUE AVANT UTILISATION
(ENVIRON 11 L.)**



Indholdsfortegnelse

Sikkerhedsforskrifter	3
Identifikation af komponenter.....	6
Montering.....	7
Vigtige advarsler før start.....	11
Betjening.....	13
Brug af træløfter.....	14
Brug af træholder.....	15
Fjernelse af fastklemt træ	15
Justering af koblingspunkt for kontrol håndtag B	16
Bugsering af brændekløver med køretøj	16
Vedligeholdelse og opbevaring.....	18
Fejlfinding	18
Specifikationer	19
EU-overensstemmelseserklæring.....	77

Reservedele

Reservedelstegning over det pågældende produkt findes
på vores hjemmeside **www.texas.dk**

Finder du selv varenumre, giver det en hurtigere ekspedition.

For køb af reservedele, kontakt venligst din nærmeste forhandler.

Du finder forhandlerliste på Texas' hjemmeside.

HUSK AT PÅFYLDE HYDRAULIK OLIE OG MOTOROLIE FØR START!

Sikkerhedsforskrifter



Læs denne vejledning grundigt.

Der kan forekomme alvorlig personskade eller dødsfald, hvis sikkerhedsanvisningerne ikke følges.

Alle, der betjener brændekløveren, skal have læst og skal forstå alle sikkerhedsregler, betjeningsanvisninger og vedligeholdelsesinstruktioner.

Motoren leveres uden olie.

-Fyld motoren med 0,6 liter SAE30-motorolie, før motoren startes.

-Se vejledningen til motoren for at få oplysninger om motoroliekapaciteten.



Hydrauliktanken leveres uden olie.

-Når der påfyldes olie, skal olieniveauet kontrolleres ved hjælp af oliefilteret / oliepinden. Olietanken være fyldt op til L linjen på oliepinden. Der skal påfyldes ca. 11 liter.

Kontroller alle brændekløverens dele grundigt.

-Hvis der er beskadigede dele, skal du kontakte det fragtfirma, der leverede maskinen, og indgive en klage.



Dette er sikkerhedssymbolet. Det bruges til at gøre dig opmærksom på potentielle risici for personskade.

Følg alle sikkerhedsanvisninger i forbindelse med dette symbol for at undgå mulig personskade eller dødsfald.



FARE (rød) angiver en umiddelbart farlig situation, som vil medføre dødsfald eller alvorlig personskade, hvis den ikke undgås.



ADVARSEL (orange) angiver en potentielt farlig situation, som kan medføre dødsfald eller alvorlig personskade, hvis den ikke undgås.



FORSIGTIG (gul) angiver en potentielt farlig situation, som kan medføre mindre eller moderat personskade, hvis den ikke undgås.



FORSIGTIG (gul) anvendt uden sikkerhedssymbolet angiver en potentielt farlig situation, som kan medføre materiel skade, hvis den ikke undgås.



Brugeren af maskinen skal være mindst 16 år.



Hold uoplærte personer borte fra maskinen.



Sluk altid for motoren, før brændekløveren efterlades uden opsyn.



Fare for knusning.

Kilen kan skære gennem huden og beskadige knogler. Hold begge hænder væk fra kilen og endepladen.

Der kan ske alvorlige ulykker, hvis andre personer befinder sig i arbejdszonen. Sørg for, at der ikke befinder sig nogen i arbejdszonen, når brændekløveren betjenes.



Brug ikke løstsiddende påklædning. Det kan sidde fast i brændekløverens bevægelige dele.



Brug kun brændekløveren i dagslys, så du kan se, hvad du foretager dig.



Flyvende genstande.
Dele af kævlerne kan ryge af under kløvning. Brug sikkerhedsbriller.
Der kan ske alvorlige øjenskader.



Fare for hudskader.
Væske under højt tryk kan blive sprøjtet ind under huden og medføre alvorlig personskade, heriblandt amputation.



Kontroller, at alle fittings er spændte, før der påføres tryk. Fjern systemtrykket før servicering.



Kontroller ikke for lækager med hånden. Brug i stedet et stykke pap til at kontrollere for lækage.



Søg øjeblikkeligt læge, hvis der sprøjtes væske ind under huden.



Fare ved bugsering.
Der kan forekomme alvorlig personskade eller dødsfald, hvis sikkerhedsanvisningerne for bugsering ikke følges.



Se retningslinjerne for bugsering i vejledningen til det køretøj, brændekløveren efterspændes.



Kør forsigtigt. Vær opmærksom på den ekstra længde, brændekløveren forårsager.



Transporter aldrig personer eller materiale på brændekløveren.



Sørg for, at brændekløveren er spændt ordentligt fast under kørsel.



Sluk for køretøjet, hvis brændekløveres efterlades uden opsyn.



Placer brændekløveren på et plant sted.



Bloker brændekløverens hjul, så den ikke bevæger sig ved et uheld.



Undgå at bugsere eller betjene brændekløveren, hvis du er under indflydelse af alkohol, narkotika eller medicin.



Gem denne vejledning.



Risiko for brand og eksplosion.

Varm udstødningsrøg fra motoren kan forårsage ild. Benzin er meget brændbart og eksplosivt.



Du kan få forbrændinger eller alvorlige personskader, når du håndterer brændstof.



Placer lyddæmperen mindst 2 meter fra brandfarlige genstande.



Stop motoren, før du påfylder brændstof, og sørg for, at der ikke er varme, gnister eller flammer. Undgå at fylde brændstof på, mens motoren kører eller stadig er varm.



Rygning er forbudt i nærheden af motoren.



Undgå at pumpe brændstof direkte ind i motoren på en tankstation. Der kan opbygges statisk ladning, som kan antænde brændstoffet. Brug en sikkerhedsgodkendt brændstofbeholder til at overføre brændstof til motoren. Tør straks spildt brændstof op.



Brændstof må kun opbevares og håndteres udendørs. Brændstofdampe kan antændes, hvis de ophobes i et lukket rum. Det kan medføre en eksplosion.



Undgå at ændre eller udbygge udstødningssystemet. Det kan medføre brand.



Undgå at ændre eller tilføje brændstofledninger. Det kan medføre brand.



Før hver brug skal brændstoftanken og brændstofledningerne kontrolleres for lækager. Enhver form for brændstoflækage medfører brandfare. Afhjælp eventuelle brændstoflækager, før motoren startes.



Pas på, at maskinen ikke tipper under transport og lækker brændstof, som kan medføre risiko for brand.



Fare ved indånding.

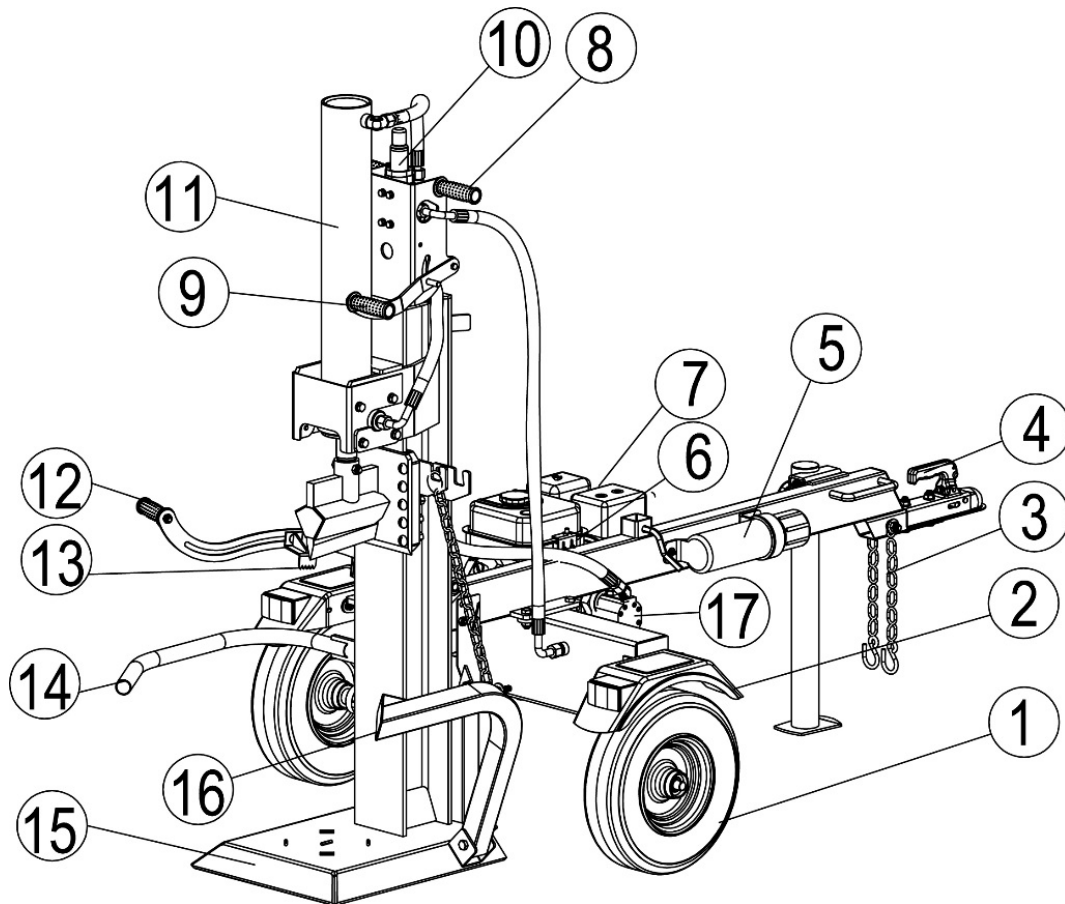
Giftig røg fra motoren kan forårsage dødsfald. Maskinen må ikke bruges indendørs, selv ved brug sammen med ventilation. Kun til udendørs brug.



Varm lyddæmper.

Lyddæmperen kan give forbrændinger. Undgå at røre ved den.

Identifikation af komponenter

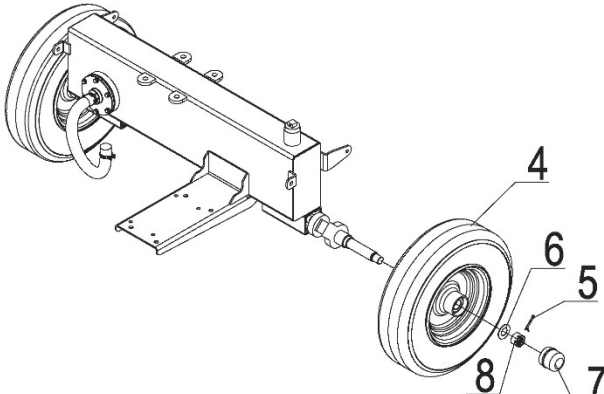
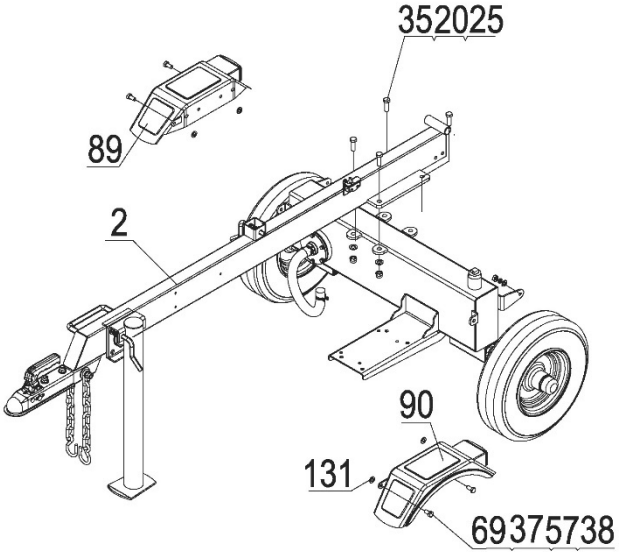


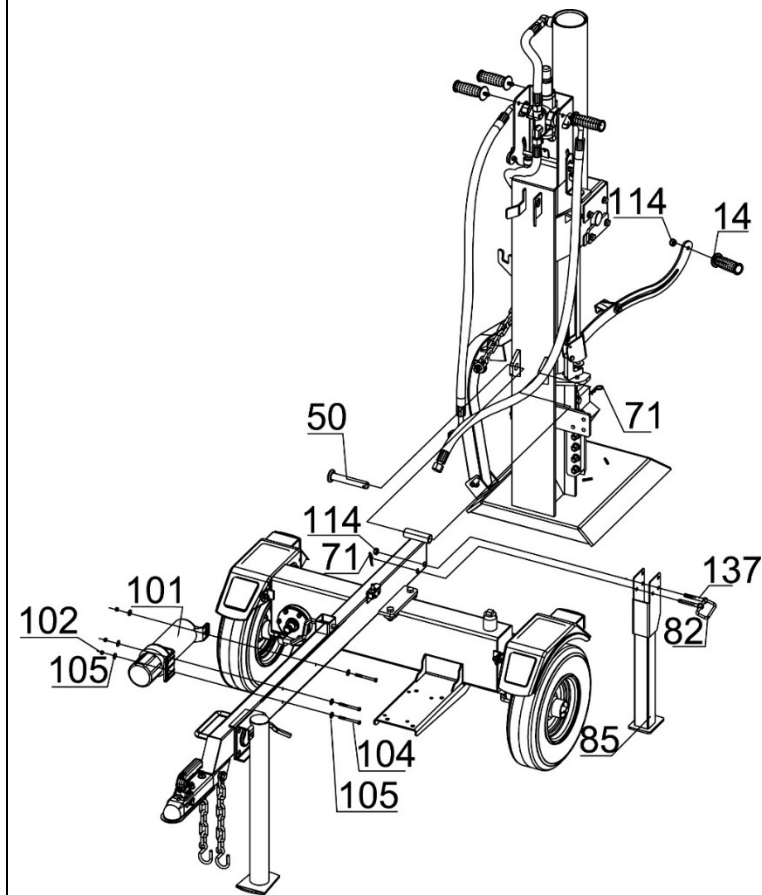
1. Hjul
2. Skærm
3. Sikkerhedskæder
4. Lås/greb til anhængertræk.
5. Opbevaring til betjeningsvejledning
6. Kontakt
7. Motor
8. Rotationshåndtag
9. Styrehåndtag A
10. Ventilblok
11. Cylinder
12. Styrehåndtag B
13. Træholder (kævla fiksering)
14. Beskyttelsesbøjle
15. Bundplade / Brændekløver tårn
16. Løftebøjle
17. Gearpumpe

Montering

Åbn transportkassen

1. Anbring transportkassen på en solid, plan flade.
2. Klip båndene af, og fjern låget på transportkassen.
3. To personer kan derefter forsigtigt løfte alle delene ud af kassen.
4. Find alle delene frem, før du går i gang.

	<p>Trin 1: Montering af hjulene</p> <p>Fastgør hjulene (4) til hjulstativet med en flad spændeskive Ø20 (6) hex møtrik M20x1.5 (8), og splitpind Ø4x36 (5). Monter akselkapslen (7) ved hjælp af en gummihammer.</p>
	<p>Trin 2: Montering af trækstang og skærme</p> <ol style="list-style-type: none">1. Fastgør trækstangen (2) til hydraulikbeholderen ved hjælp af hexbolt M12x35 (35), flad skive Ø12 (20) og låsemøtrik M12 (25).2. Fastgør skærme (89 & 90) til hydraulikbeholderen ved hjælp af hexbolt M8x25 (69), flad skive Ø8 (37), låseskive Ø8 (57) og låsemøtrik M8 (38). Fastgør gummiskive (131) mellem skærme og hydraulikbeholder.



Trin 3:

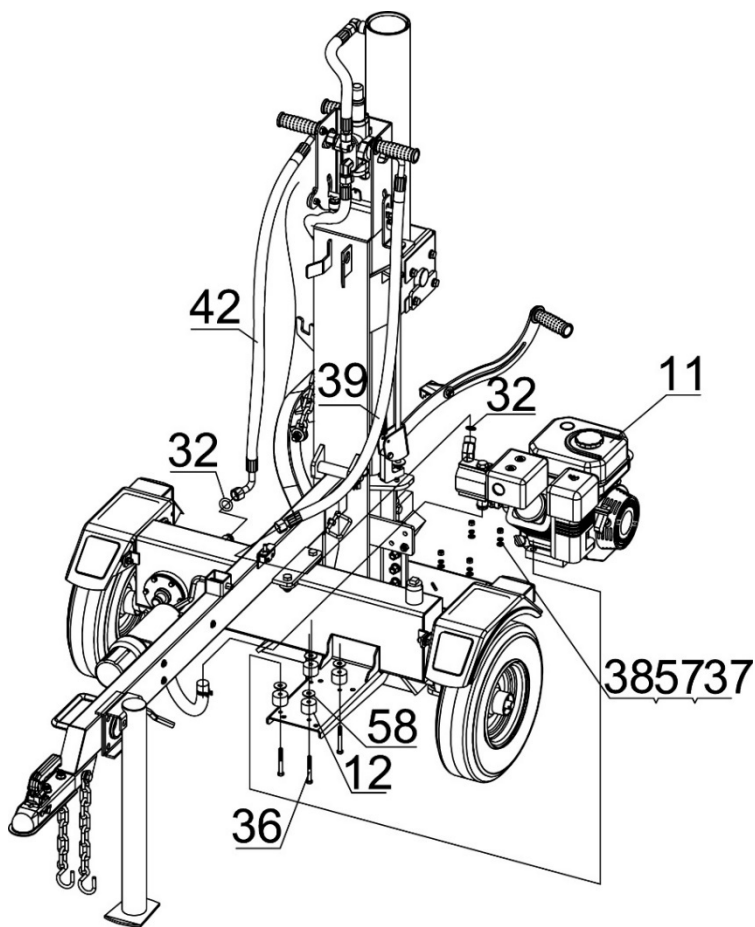
Montering af kløvetårn og manual beholder.

1. Fastgør kløvertårn til trækstangen ved hjælp af låsepind (50) og låsesplit (71).

2. Fastgør bageste støtteben (85) til trækstangen ved hjælp af skrue M10x70 (137) og låsemøtrik M10 (114). Når denne står oprejst, fastgør du kløvertårnet med trækhandtag (82) og en låsesplit (71).

3. Fjern hexbolt M6x65 (104), stor flad skive Ø6 (105) og nylonlåsemøtrik M6 (102) fra trækstangen, herefter monter manualbeholderen (101) til trækstangen med delene 104, 105 og 102.

4. Monter to plastikhåndtag (14) til styrehåndtagene og to plastikhåndtag (14) til kløvertårnets kontrol håndtag monteringsbeslag ved hjælp af låsemøtrik M10 (114).

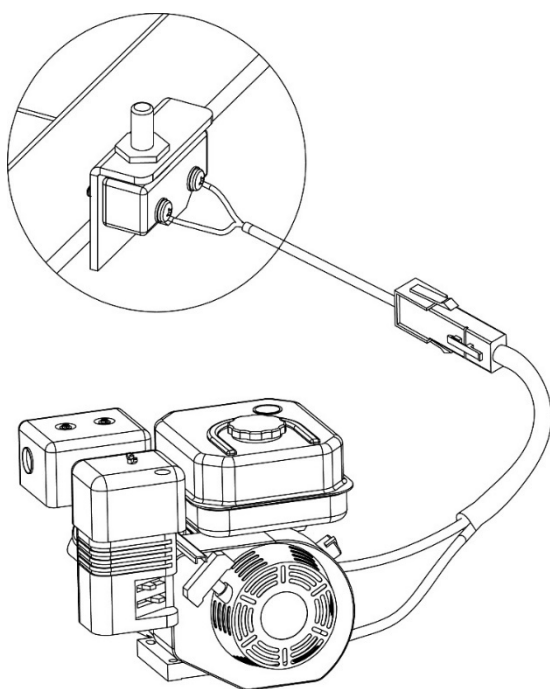


Trin 4:

Montering af motor og olieslange.

1. Monter motoren (11) på hjulstativet med polyurethanblok (12) og stor flad skive Ø10 (58), skrue M8x65 (36), flad skive Ø8 (37), låseskive Ø8 (57), låsemøtrik M8 (38).
2. Sæt den klare olieslange (43) på gearpumpens olieindløbsstik, positionere med klemme (44).
3. Fastgør højtryksolieslangen (39) til gearpumpens olieudtag, forsegling med O-ring Ø14x2.5 (32).
4. Fastgør hydraulikslangen (42) til hydraulikbeholderkontakten, forsegling med O-ring Ø14x2.5 (32).

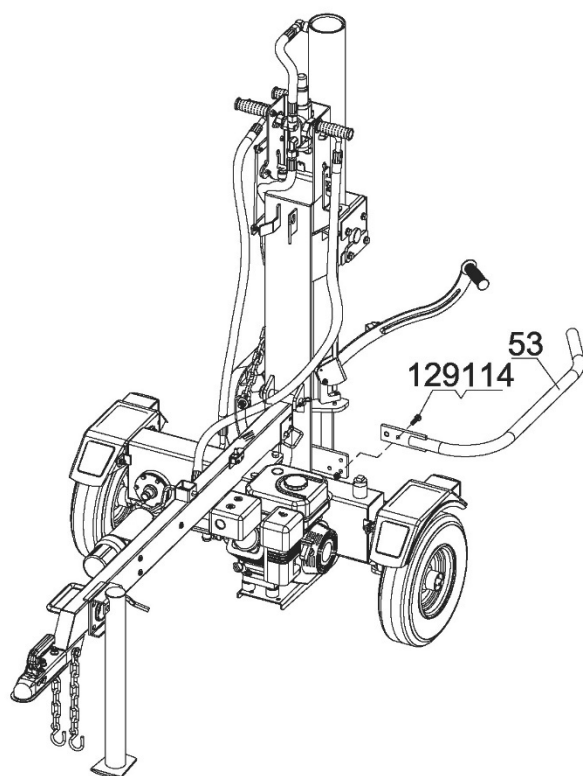
Bemærk: Stram den hydraulisk slangekontakt på et drejningsmoment mellem 80-90 N. Juster hydraulikslangen stikket til denne står oprejst.



Trin 5:

Montering af el afbryder

1. Klik de 2 plastik stykker sammen fra motoren til den elektriske afbryderkontakt.



Trin 6:

Montering af kævla holder.

1. Fastgør kævla holder (53) til kløvertårnet ved hjælp af hexbolt M10x35 (129) og låsemøtrik M10 (114).

Trin 7: Påfyld motorolie (0,6 l. SAE 30).

1. Sørg for at brændekløveren står på en plan overflade.
2. Fjern oliepåfyldningslåget / oliepinde for at tilsætte olie.
3. Se den separate motorhåndbog for det nødvendige motorolieniveau.
4. Kontroller motorolieniveauet før brug og tilføj efter behov.

Bemærk: Tjek ofte olieniveauet i det første periode, hvor motoren bruges.

Trin 8: Påfyld brændstof

1. Brug kun ren, frisk, almindelig blyfri E5 (Oktan 98/100) brændstof.
2. Bland ikke olie med brændstof.
3. Tag brændstofdækslet af, og tilsæt brændstof langsomt til tanken.
Overfyld ikke tanken!
4. Skru brændstofdækslet på plads og tør det spildte brændstof væk.

Trin 9: Påfyld hydraulikolie

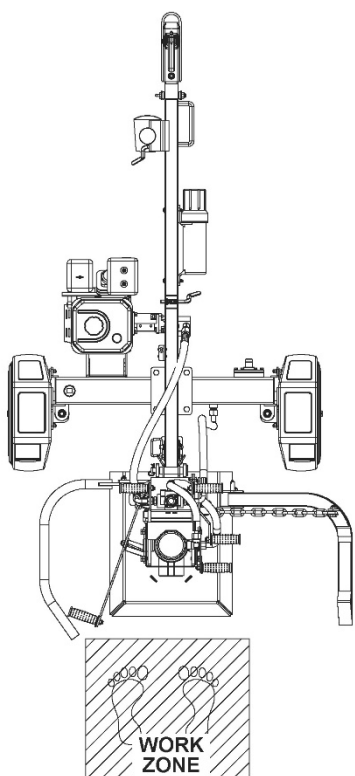
1. Brændekløveren skal være på en plan overflade, før hydraulikolien tilføjes.
2. Fjern oliehætten fra hydraulikbeholderen.
3. Påfyld 11 liter hydraulikolie. **Automatisk transmissionsvæske skal anvendes ved drift under temperaturer under 32 grader** (alle brændekløvere er testet og vil have overskydende olie i rammen).
4. Kontroller hydraulikolieniveauet.
5. Start motor og brug styrehåndtaget til at forlænge og trække kilen flere gange for at fjerne luften fra linjerne.
6. Når kilen trækkes tilbage, skal du kontrollere hydraulikolieniveau igen og fylde om nødvendigt.

Vigtige advarsler før start

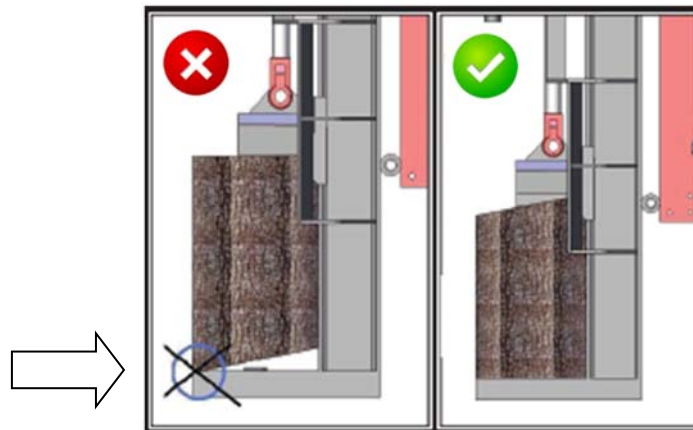
Brændekløveren er redskab, som hvis det bruges forkert, kan medføre alvorlige personulykker. Det er derfor vigtigt at du læser og forstår hele betjeningsvejledningen før brug – især tekstafsnit markeret med en advarselstrekant:



- ⚠ Brændekløveren er udelukkende beregnet til at kløve træstykker, hvis må svarer til de anbefalede angiver: Længde 25-61 cm. Diameter 20-40 cm.
- ⚠ På INTET tidspunkt må der sidde eller stå personer på brændekløveren
- ⚠ Kontroller altid hydraulikolieniveauet og inspicer alle slanger og dele for fejl eller mangler.
- ⚠ Tjek motoren og sørg for, at motorolieniveauet er korrekt.
- ⚠ Dæk skal være have det korrekte dæktryk, inden brændekløveren må trækkes.
- ⚠ Læs brugervejledningen til køretøjet for korrekt sikkerhedsvejledning
- ⚠ Brændekløveren skal (på nær operatøren) have mindst 5 meters afstand til mennesker og dyr. Den skal stå på en tør og plan overflade. Man må ikke arbejde med maskinen på mudder, is, eller sne. Ved brug af brændekløver skal arbejdszonen altid opretholdes. **BEMÆRK: *Alvorlige ulykker kan opstå, når andre personer er inden for det tilladte arbejdsområde. Hold derfor alle andre uden for arbejdsområdet, mens du bruger brændekløveren.***
- ⚠ Hold altid fødderne væk fra kløvepladen. Fødderne skal altid holdes inden for arbejdszonen (WORK ZONE) under arbejde med brændekløveren. Spark aldrig til træ der står på kløvepladen, samtidig med at der holdes på håndtagene og kilen kører ned. Det kan resultere i fastklemning og alvorlig personskade. Slip altid begge håndtag før fødderne forlader arbejdszonen.



- ⚠ Hold altid arbejdszonen ren og fri for kløvet træ og affald.
- ⚠ Brug altid sikkerhedsudstyr i form af handsker, arbejdstøvler og godkendte sikkerhedsbriller, når brændekløveren betjenes.
- ⚠ Hydraulikolien skal være over 0° C inden motoren startes. Kold hydraulikolie kan beskadige hydraulikpumpen. Hvis udetemperaturen er under 0° C, opvarm først brændekløveren ved at presse og returnere kilen flere gange inden kløvning af træ.
- ⚠ Sæt begge støtteben i ned ad position og blokerer begge dæk for at forhindre brændekløveren i at bevæge sig under brug
- ⚠ Sådan kløves træ med skrå flade bedst:



- ⚠ Hold hænderne væk fra alle bevægelige dele omkring kilehoved og stempel. Det gælder også når kilen/stemplet kører retur. Hvis et stykke træ sidder fastklemt på kilen, er der risiko for at det trækkes med op, så hænder/fingre kan blive fastklemt mellem træet og beskyttelsesskærmen ved kilens startposition.



- ⚠ Træ er i modsætning til de fleste andre materialer meget varieret og kan opføre sig forskelligt ved kløvning afhængig af træsort, fugtighed og om det har mange knaster og sidegrene. De fleste træ kløves let uden problemer. Men i nogle tilfælde kan træet være meget hårdt, og brændekløveren skal opbygge ekstra tryk før træet splittes. Det kan betyde at træet "springer" og deler sig med højt tryk. Det samme kan gælde, hvis træet har mange knaster.

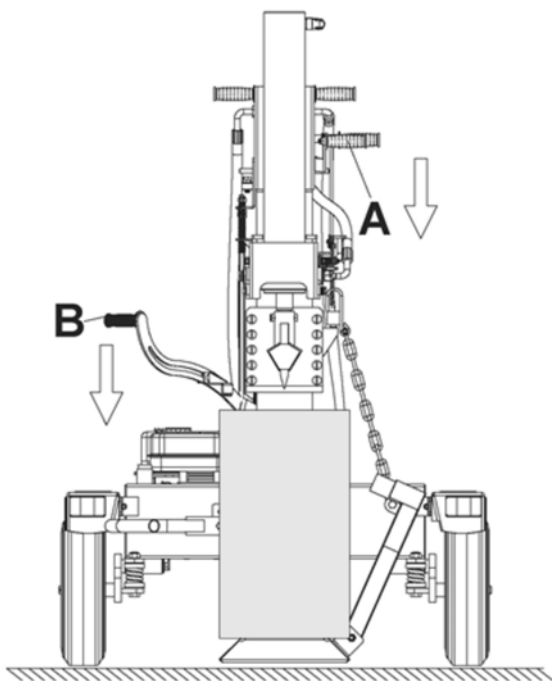
Betjening



Bemærk: Brændekløveren må kun benyttes af én person!

Følg følgende procedure:

1. Kontroller at brændekløveren er stabilt anbragt på et fast underlag
2. Sæt kløvetårnet i lodret position ved at løsne og fjerne låsesplittet og tippet bundpladen forsigtigt ned mod jorden. Husk at fastlåse kløvetårnet igen med låsesplitten. OBS: Brændekløveren kan kun benyttes i lodret position.
3. Start motoren (se instruktioner i separat betjeningsvejledning for motor). Husk at påfylde motorolie og benzin.
4. Anbring et træstykke midt på bundpladen af brændekløveren.
5. Aktiver med begge hænder styrehåndtagene A og B ved at trykke dem ned. Det får stemplet med kilen til at køre ned mod træstykket. Hvis et eller begge styregreb slippes, stopper kilen i den position hvor den befinder sig i.



6. Lad kilen køre ned indtil træet er delt i to dele og slip håndtagene.
7. Pres højre styrehåndtag A op, hvilket får kilen til at køre retur.

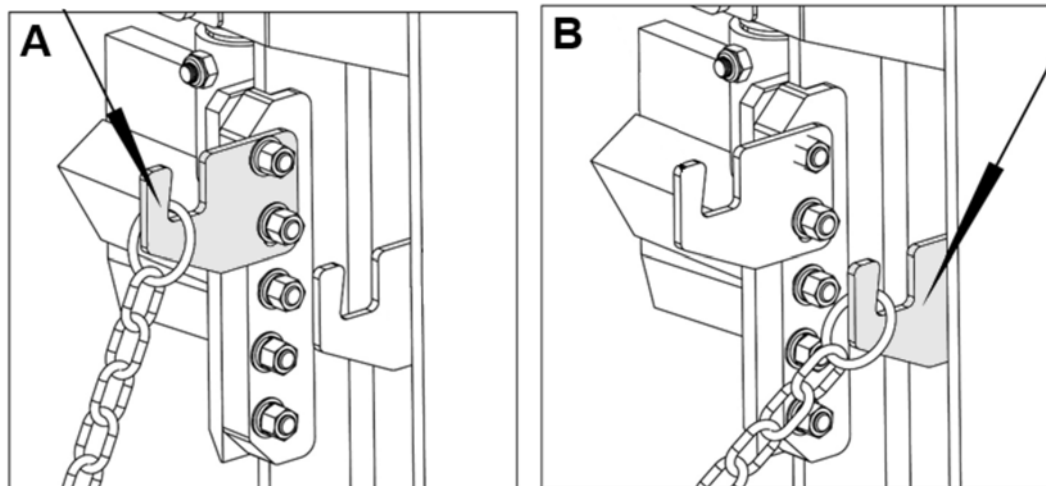


Brændekløveren kan yde et pres på ca. 20 tons, hvilket er mere end rigeligt til at flække det meste træ, selv træ der har været lagret længe. I de sjældne tilfælde at maskinen ikke kan flække et meget hårdt stykke træ, så pres ikke cylinderen i mere end 30 sekunder, da den hydrauliske olie ellers kan overophede og forårsage skader på det hydrauliske system. I sådanne tilfælde frigøres brændestykket og man kan forsøge at flække den i en anden position (f.eks. dreje det 90°) eller lægge det væk.

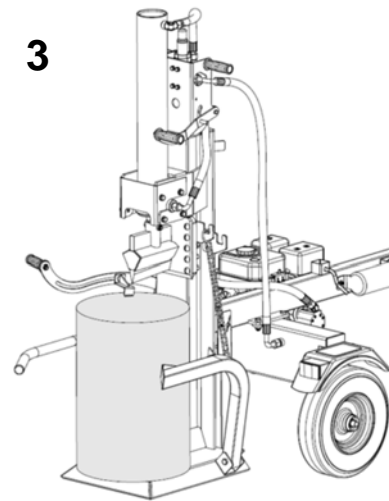
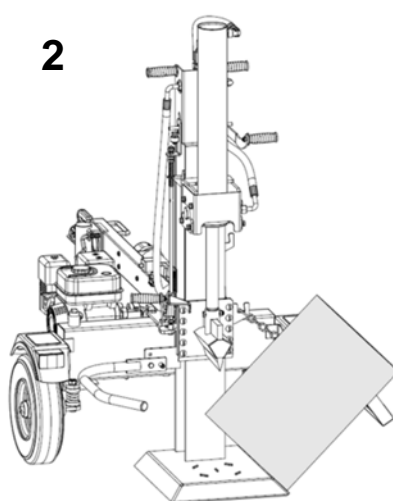
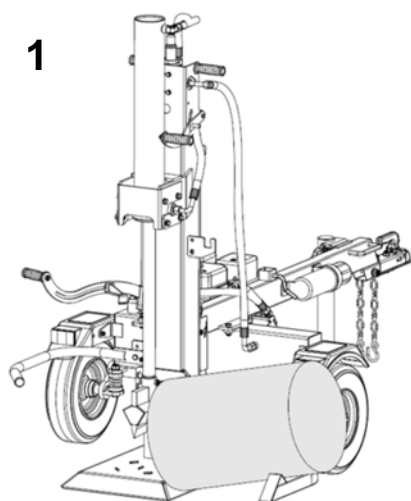
Brug af træløfter

Brændekløveren er udstyret med en træløfter funktion, som bør anvendes, når man kløver lange og tunge stykker træ. Funktionen kan ikke bruges på korte stykker.

For at bruge træløfteren, skal kæden fra løftbøjlen monteres på holderen A. Hvis man ikke ønsker at bruge løfteanordningen, skal kæden monteres på holderen B.

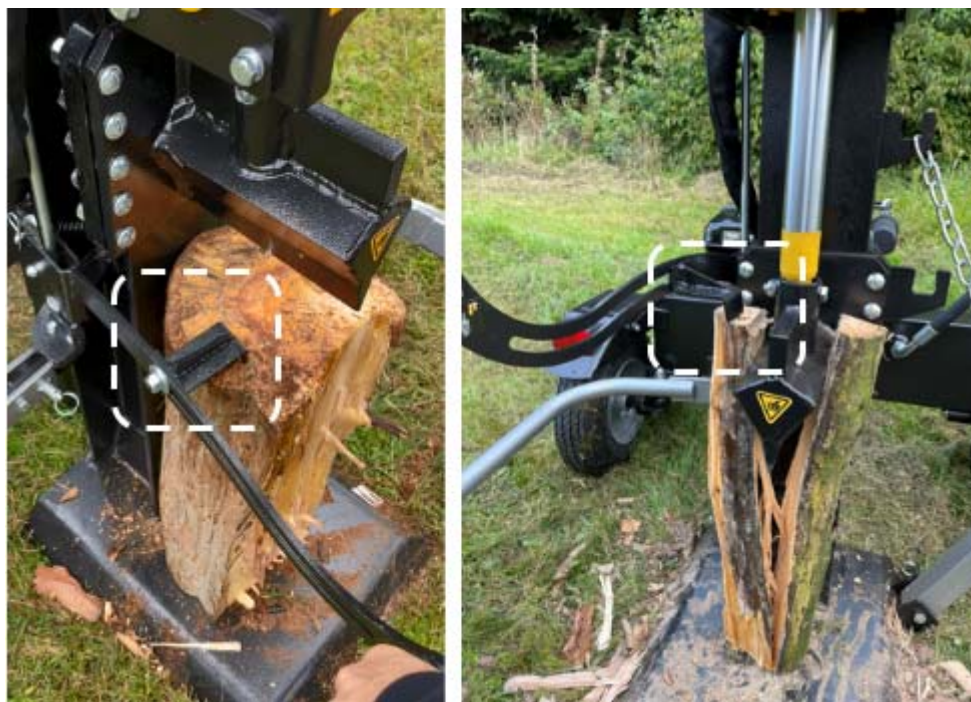


1. Køre kilen helt i bund, så løftbøjlen lægger sig på jorden.
2. Læg et langt stykke træ på løftbøjlen og lad bunden støtte mod bundpladen (1).
3. Aktiver højre styrehåndtag (pres op) så kilen kører retur. Kæden som er fastgjort til kløvehoved og løftbøjle løfter nu træstykket op på bundpladen (2).
4. Kløv træstykket ved at aktivere begge styrehåndtag (3).



Brug af træholder

På venstre styrehåndtag sidder en træholder-anordning, som kan holdes ned mod træet. Holderen kan flyttes langs håndtaget ved at løsne bolten, så det passer til træstykkerne der kløves. Udover at holde træet fastklemmt, kan den også fungere som kontra-holder til fastklemmt træ.



Fjernelse af fastklemmt træ

Hvis et træstykke sætter sig fast i kilen, skal det løsnes som anvist herunder:

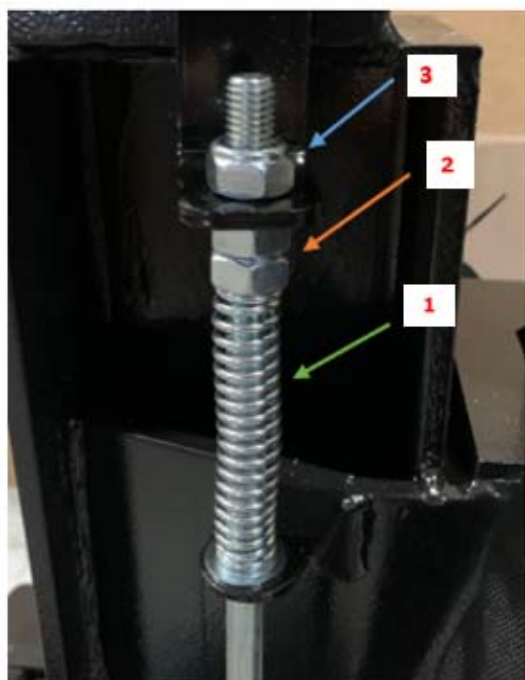
1. Hvis træet sidder løst fast omkring kilen, kan træholderen bruges til at holde kontra, når træet trækkes med op af kilen.
2. Hvis træet sidder meget fast:
Før kilen op så at træstykket er cirka 5-10 cm over bundpladen og slip håndtagene.
3. Tag et tungt værktøj med skaft, f.eks. en stor hammer eller økse (bagsiden af hovedet) eller blot et større stykke træ, og slå ned på træet der er klemmt om kilen.
Sørg for at holde god afstand med fødderne, så de ikke rammes af træet der falder af.
4. Vend træstykket og kløv det igen fra modsatte side til træet splittes helt.



ADVARSEL: Kun brugeren af brændekløveren må løsne et fastklemmt stykke træ. Andre personer må ikke hjælpe til, da det kan resultere i at farlige situationer opstår.

Justering af koblingspunkt for kontrol håndtag B

Koblingspunktet for kontrolhåndtag B (12) kan godt justeres så håndtaget ikke skal trykkes så langt ned for at aktivere cylinder. For at justere koblingspunktet skal fjederen (grøn pil 1) trykkes ned ved hjælp af møtrikkerne (orange pil 2). Start med den nederste kontramøtrik og herefter den midterste møtrik. Afslut med at dreje øverste møtrik (blå pil 3) ned i niveau.

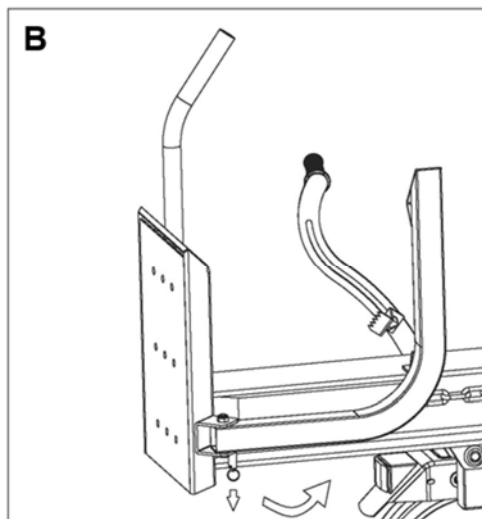
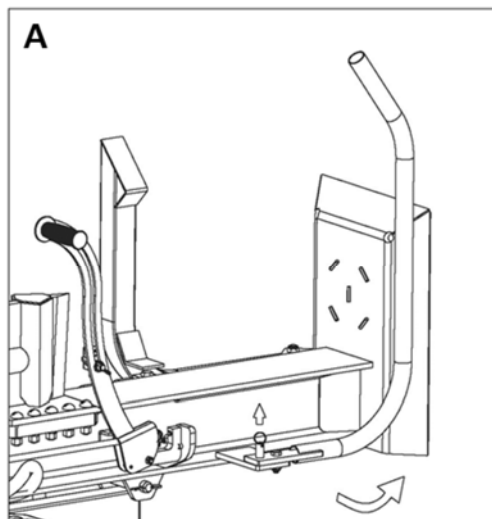


Bugsering af brændekløver med køretøj

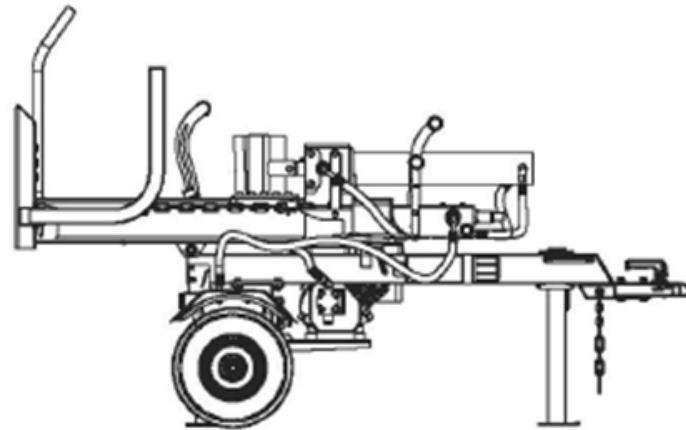
For at brændekløveren kan transporteres efter et køretøj skal beskyttelsesbøjle og løftebøjlen først sættes på plads.

A: Træk fjederstiften op af beskyttelsesbøjlen, som vist på billedet, før herefter kævle holder ned lang pilens retning og sæt fjederstiften tilbage så denne låses.

B: Træk fjederstiften ud af løftebøjlen som vist på billedet, før herefter løftebøjlen op lang pilens retning og sæt fjederstiften tilbage så denne låses.

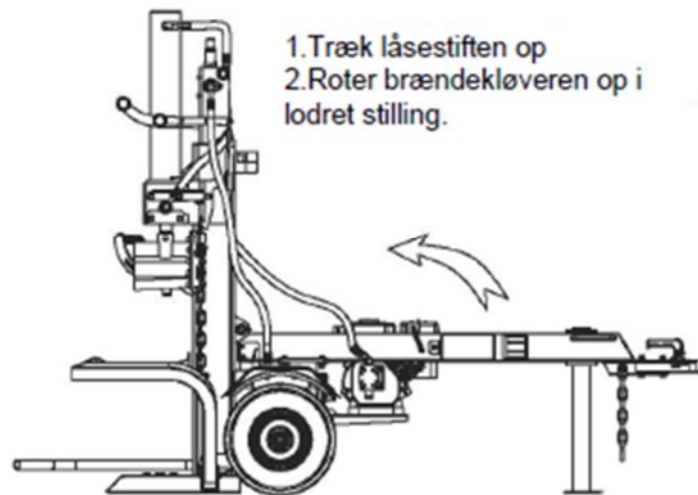


MÅ IKKE BRUGES VANDRET



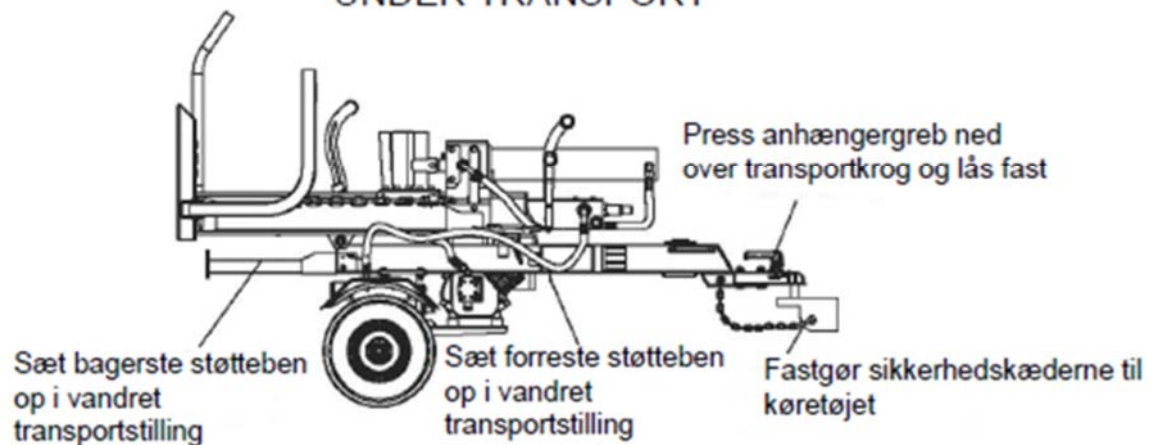
Bemærk: Fjern ikke den elektriske afbryder kontakt uden tilladelse

MÅ KUN BRUGES LODRET



1. Træk låsestiften op
2. Roter brændekløveren op i lodret stilling.

UNDER TRANSPORT



Vedligeholdelse og opbevaring

Før der udføres vedligeholdelse, skal brændekløveren gøres klar til vedligeholdelse.

1) Sluk for motoren.

2) Før håndtaget til styreventilen frem og tilbage for at lette hydrauliktrykket.

Efter endt vedligeholdelse skal du kontrollere, at alle skærme og sikkerhedsfunktioner er på plads igen. Hvis du ikke følger denne advarsel, kan det medføre alvorlig personskade.

Se vejledningen til motoren, hvis du vil vide mere om vedligeholdelse af motoren.

Hvad	Hvornår	Hvordan
Slanger	Før hver gang	Kontroller for synligt trådned og lækager. Udskift alle slidte eller beskadigede slanger, før motoren startes.
Hydraulikfittings	Før hver gang	Kontroller for revner og lækager. Udskift alle beskadigede fittings, før motoren startes.
Møtrikker og bolte	Før hver gang	Kontroller, om der er løse bolte.
Kløvertårn	Før hver gang	Smør kløvertårnet med fedt, hvor behov
Bevægelige dele	Før hver gang	Fjern snavs.

Fejlfinding

Problem	Løsning
Cylinderstangen bevæger sig ikke.	A, D, E, H, J
Cylinderstangen kører langsomt, når den køres ud og ind.	A, B, C, H, I, K, L
Træet kløves ikke eller kløves meget langsomt.	A, B, C, F, I, K
Motoren går i stå under kløvning.	G, L
Motoren stopper ved lav belastning.	D, E, L, M

A	Pumpen får for lidt olie.	Kontroller olieniveauet i tanken.
B	Luft i olien.	Kontroller olieniveauet i tanken.
C	Stort vakuum i pumpeindløbet.	Kontroller pumpens indløbsslange for blokeringer eller snoninger.
D	Blokerede hydraulikledninger.	Skyl og rengør brændekløverens hydrauliksystem
E	Blokeret styreventil.	Skyl og rengør brændekløverens hydrauliksystem.
F	Styreventilen er indstillet for lavt.	Juster styreventilen med en trykmåler.

G	Styreventilen er indstillet for højt.	Juster styreventilen med en trykmåler.
H	Beskadiget styreventil.	Indlever styreventilen til reparation hos en fagmand.
I	Indvendig lækage i styreventilen.	Indlever styreventilen til reparation hos en fagmand.
J	Indvendig cylinderlækage.	Indlever cylinderen til reparation hos en fagmand.
K	Indvendigt beskadiget cylinder.	Indlever cylinderen til reparation hos en fagmand.
L	Motoren er justeret forkert.	Juster styreorganerne.
M	Motoren er belastet under tomgang.	Brug en kortere kævlelængde (60 cm eller mindre), så motoren kan komme op i hastighed, før brændekævlen kommer i kontakt med kævlen.

Specifikationer

Model		Power Split 2100 V
Motor	Texas TG725B (212 cc)	
Maksimalt tryk	20 ton	
Hydraulikoliekapacitet	Ca. 14.5 liter	
Hydraulikolie	10wt AW32, ASLE H-150 eller ISO32	
Maksimal træk hastighed	30 km/t	
Anbefalet kævlelængde	25-61 cm	
Anbefalet kævlediameter	20-40 cm	
Maksimal kævlevægt	45 kg	
Hydraulikcylinderens boring	11,5 cm	
Netto vægt	246 kg	

Fabrikanten forbeholder sig ret til, når som helst, at foretage forbedringer af designet og/eller ændringer i specifikationerne uden nogen form for forpligtelse til at installere dem i tidligere solgte enheder.

Table of contents

Safety warnings	20
Engine is shipped without oil.	21
Identification of parts.....	24
Assembly	25
Important warnings before start	28
Operation	31
Use of wood lifter	32
Use of log fixture.....	33
Removal of pinched wood	33
Adjustment of coupling point for control handle B.....	34
For vehicle towing.....	34
Maintain and storage	36
Troubleshooting	36
Specifications	37
EC declaration of conformity.....	77

Spare parts

Parts list and explosive drawings for the specific product, can be found
on our website **www.texas.dk**

If you can find part numbers yourself, this will speed up the service.

To purchase spare parts, please contact your dealer.

**REMEMBER TO ADD HYDRAULIC OIL
AND ENGINE OIL BEFORE USE!**

Safety warnings



Read this manual. Serious injury or death can result if safety instructions are not followed.

Engine is shipped without oil.
Before starting engine, fill with SAE 30 motor oil.
See engine manual for engine oil capacity.



Hydraulic reservoir is shipped without oil.
When adding oil, check oil level using the oil dipstick.
The oil tank should be filled up to the L line on the dipstick. There should be added around 11 liters.

Closely inspect all log splitter components.
If you have damaged components then: Contact the freight company that delivered the unit and file a claim.



DANGER (red) indicates an imminently hazardous situation which, if not voided, will result in death or serious injury.



WARNING (orange) indicates a potentially hazardous situation which, if not avoided, could result in death or serious injury



CAUTION (yellow) indicates a potentially hazardous situation which, if not avoided, may result in minor or moderate injury.



CAUTION (yellow) used without the safety alert symbol indicates a potentially hazardous situation which, if not avoided, may result in property damage.



You must be 16 or older to operate this machine.
Keep untrained people away.



Keep untrained people away.



Never leave the log splitter unattended, while the engine is running.



Wedge can cut through skin and break bones. Keep both hands away from wedge and endplate. Serious accidents can happen when other people are allowed inside the work zone. Keep everyone else out of the work zone while operating control valve.

Do not wear loose clothing. It can get tangled in moving parts of log splitter.



Never wear loose clothing, which can get caught in the moving parts of the log splitter.



Only operate the log splitter in daylight.



Pieces of log may fly out while splitting. Wear safety glasses. Serious eye injury can occur.



High pressure fluid can inject under skin resulting in serious injury including amputation.



Make sure all fittings are tight before applying pressure. Relieve system pressure before servicing.



Do not check for leaks with hand. Instead, use a piece of cardboard to check for leaks.



If skin injection happens, seek immediate "Surgical Treatment".



Serious injury or death can occur if towing safety rules are not followed.



Review towing safety warnings in your towing vehicle manual.



Drive safely. Be aware of the added length of the log splitter.



Never ride or transport cargo on the log splitter.



Drive the vehicle with the log splitter securely attached.



Turn off the vehicle before leaving the log splitter unattended.



Choose a level surface to operate the log splitter.



Block the log splitter wheels to prevent unintended movement.



Never tow or operate this splitter while under the influence of alcohol, drugs, or medication.



Risk of fire and explosion.

Hot exhaust fumes from engine can cause fire. Gasoline is highly flammable and explosive. You can be burned or seriously injured when handling fuel.



Position muffler at least 7 feet from combustible objects.



Before adding fuel, stop the engine and keep heat, sparks, and flame away. Do not add fuel when engine is running or still hot. No smoking near engine.



Do not pump fuel directly into engine at gas station. Static charge can build and ignite fuel. Use a safety approved fuel container to transfer gas to the engine. Wipe up fuel spills immediately.



Only store and handle fuel outdoors. Gasoline vapors can ignite if they collect inside an enclosure. Explosion can result.



Do not change or add to exhaust system. Fire can result.



Do not change or add fuel tanks or fuel lines. Fire can result.



Before each use, check fuel tank and fuel lines for leaks. Any fuel leak is a fire hazard. Fix any fuel leaks before starting engine.



During transportation take precautions to make sure machine will not tip over and cause a fuel leak fire hazard.

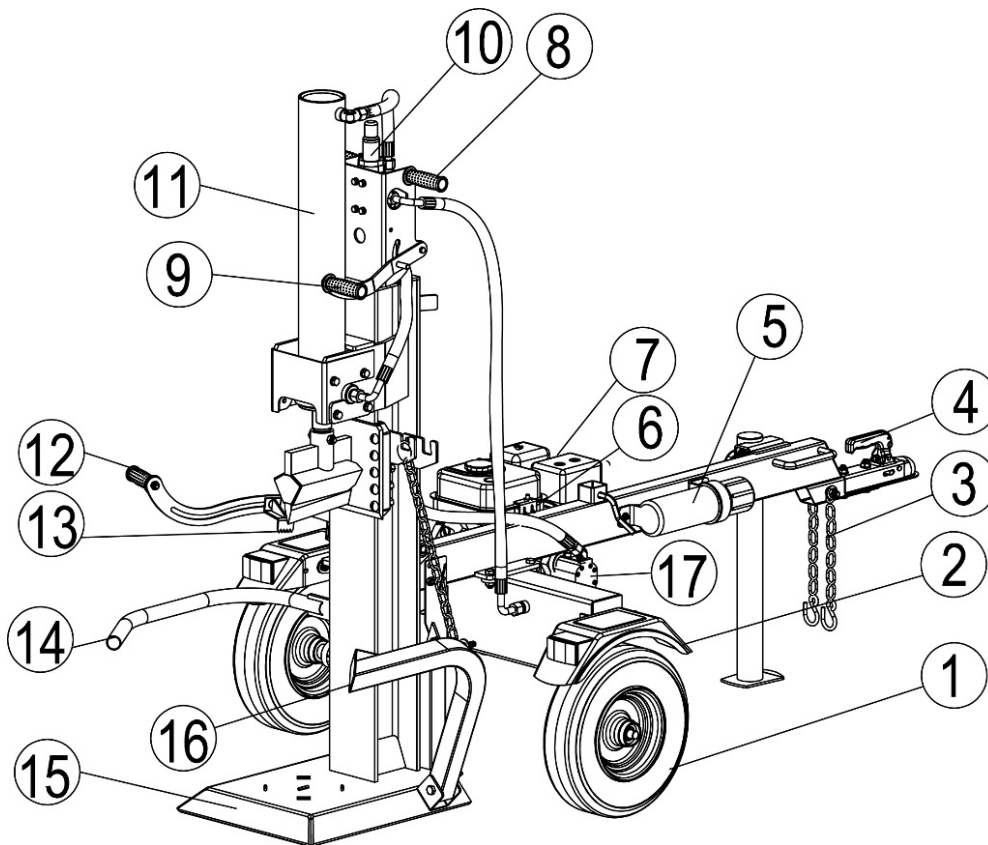


Poisonous fumes from engine can kill you. Do not operate indoors even if ventilated. For outdoor use only.



You can be burned by muffler.
Do not touch.

Identification of parts

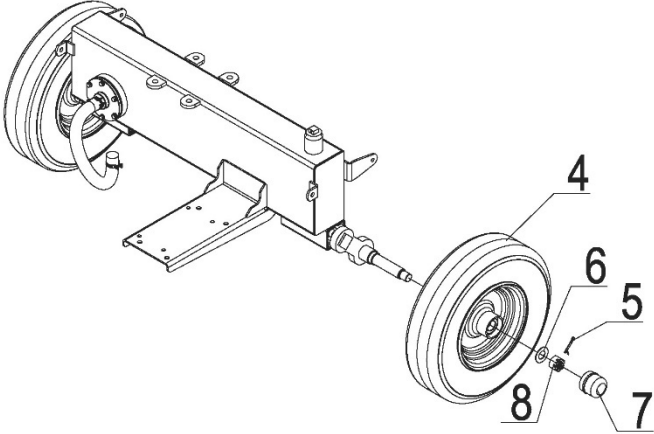
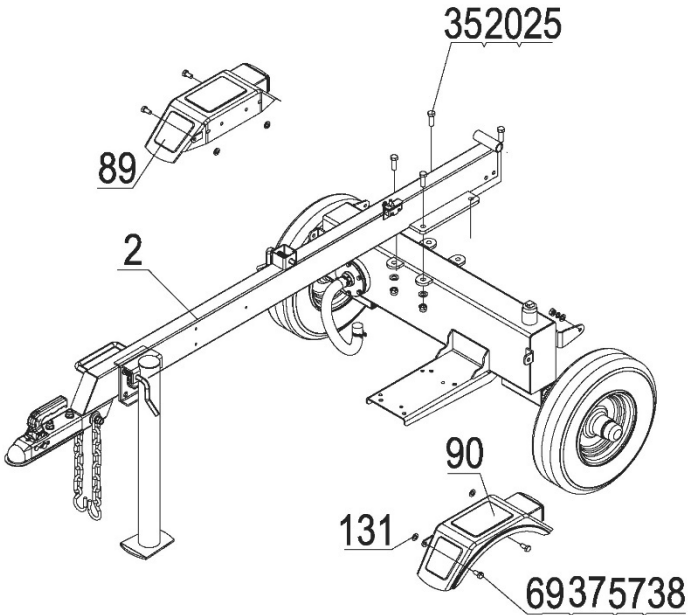


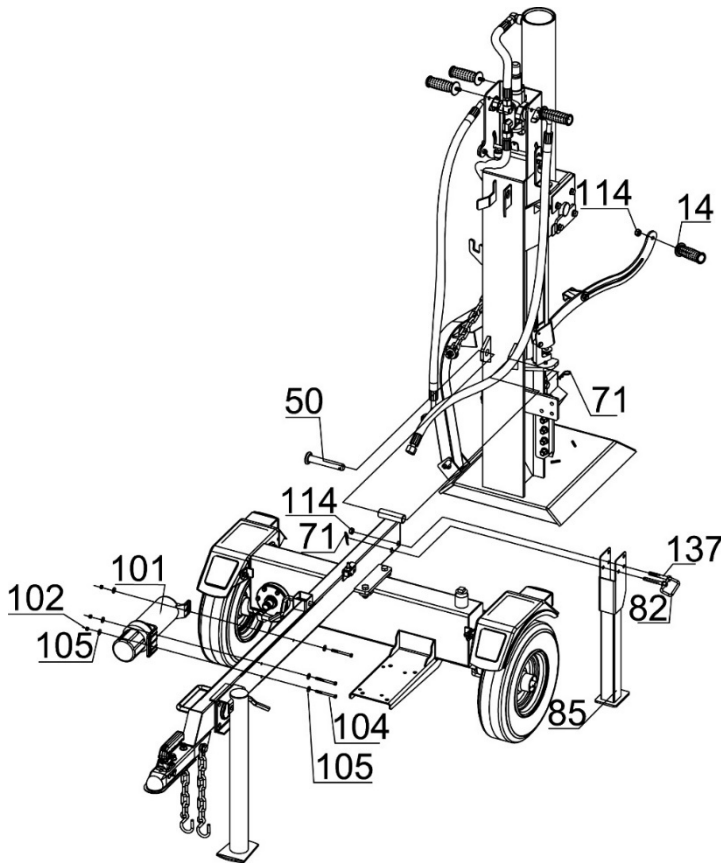
1. Tire / Wheel Assembly
2. Fenders
3. Safety Chains
4. 50mm Coupler
5. Manual Canister
6. Switch
7. Engine
8. Rotate Handle
9. Split Control Handle A
10. Control Valve
11. Cylinder
12. Split Control Handle B
13. Log Fixture
14. Log Cradle
15. Base plate / Beam
16. Lifting bar
17. Gear Pump

Assembly

Open Shipping Crate

1. Set the shipping Crate on a solid, flat surface.
2. Carefully cut the shipping bands and remove lid of shipping crate.
3. Using two people to lift all parts out of the box
4. Locate all hardware before beginning assembly.

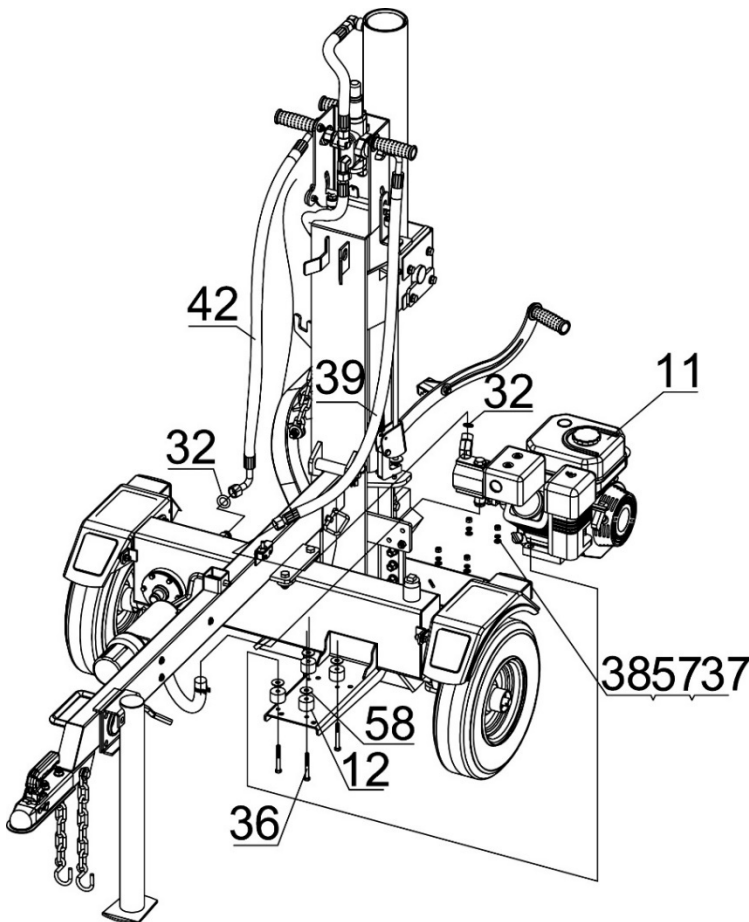
	<p>Step 1 Wheel Assembly</p> <p>1. Attach the wheels (#4) to the wheel stand secure using flat washer $\text{\O}20$ (#6), thin hex slotted nut M20x1.5 (#8) and cotter pin $\text{\O}4$x36 (#5). Install the axle cap (#7) on the end using rubber hammer.</p>
	<p>Step 2: Attach Tow bar and Support Leg</p> <p>1. Attach the tow bar (#2) to the hydraulic reservoir using hex bolt M12x35 (#35), flat washer $\text{\O}12$ (#20) and hex lock nut M12 (#25).</p> <p>2. Attach fenders (#89 & #90) to the hydraulic reservoir using hex bolt M8x25 (#69), flat washer $\text{\O}8$ (#37), lock washer $\text{\O}8$ (#57) and hex lock nut M8 (#38). Attach rubber washer (#131) between fender and hydraulic reservoir.</p>



Step 3:

Attach Beam and Manual Canister

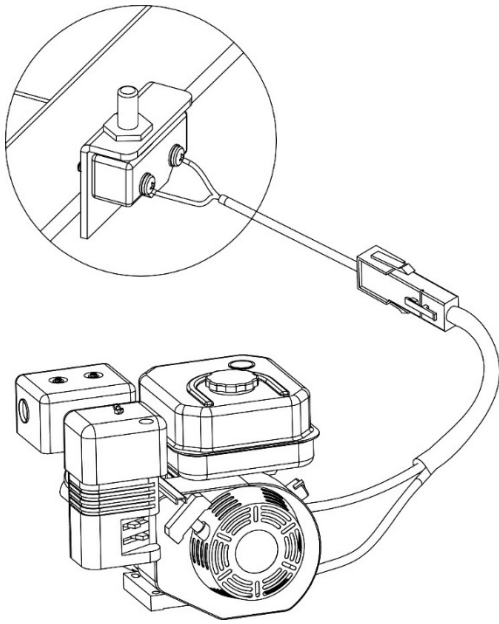
1. Attach the beam to the tow bar using Hitch Pin (#50) and R Pin (#71).
2. Attach rear support leg (#85) to the tow bar using hex bolt M10x70(#137) and hex lock nut M10 (#114). When standing, secure the beam with a pull handle (#82) and an R pin (#71).
3. Remove hex bolt M6x65 (#104), large flat washer Ø6 (#105) and nylon lock nut M6 (#102) from tow bar, secure manual canister (#101) to the tow bar by items #104, #105 and #102.
4. Attach two plastic handles (#14) to the control handle and two plastic handles (#14) to the beam control valve mounting plate by hex lock nut M10 (#114).



Step 4:

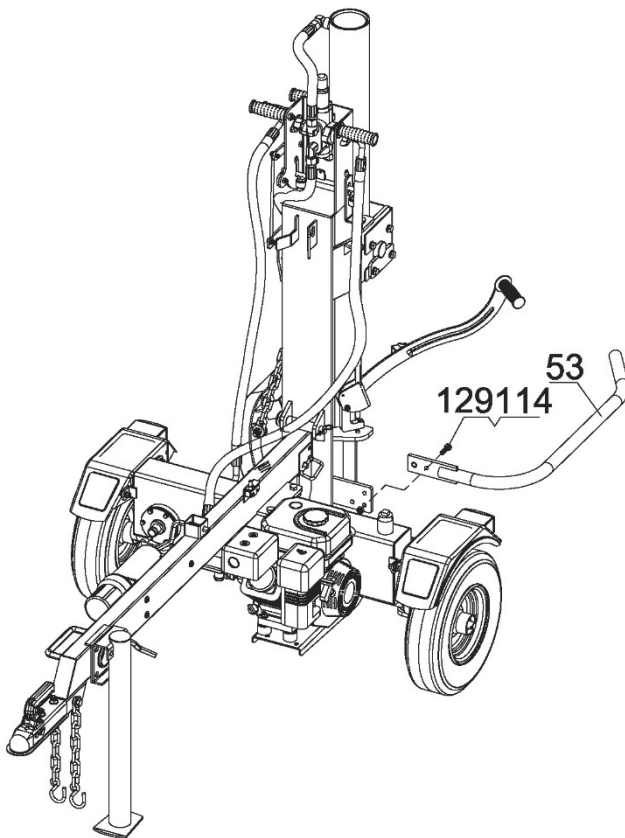
Attach Engine and the Oil Pipe

1. Attach the engine (#11) to the wheel stand using polyurethane block (#12) and large flat washer Ø10 (#58), hex bolt M8x65 (#36), flat washer Ø8(#37), lock washer Ø8 (#57), hex lock nut M8 (#38).
 2. Attach the clear oil pipe (#43) to the gear pump oil inlet connector, positioning by clamp (#44).
 3. Attach the high pressure oil pipe (#39) to the gear pump oil outlet connector, sealing with O ring Ø14x2.5 (#32).
 4. Attach hydraulic hose (#42) to hydraulic reservoir connector, sealing with O ring Ø14x2.5 (#32).
- Note: Tighten hydraulic hose connector between torque of 80-90N·m. Adjust the hydraulic hose to a non-kinked state and the connector should be upright.



Step 5:
Electric Breaking Switch

1. Connect the wires of engine and electric breaking switch using quick connector.



Step 6:
Attach the Log Cradle

1. Attach log cradle (#53) to the beam using hex bolt M10x35 (#129) and hex lock nut M10 (#114). The tightness is appropriate for log cradle rotation.

Step 7:

Add engine oil (0.6L SAE30)

1. Make sure the log splitter is on a level surface.
2. Remove oil fill cap to add oil.
3. Refer to the separate owner's engine manual for the amount needed of SAE10W-30 engine oil; replace oil fill cap/dipstick.
4. Check engine oil level before use and add if needed.

NOTE: During the break-in period check the engine oil level often.

Step 8

Add gasoline to the engine

1. Use only clean, fresh, regular unleaded E5 fuel (Octane 98/100).
2. DO NOT mix oil with fuel.
3. Remove the fuel cap and slowly add fuel to the tank. DO NOT overfill allow approximately ¼ inch of space for fuel expansion.
4. Screw on the fuel cap and wipe away any spilled fuel.

Step 9

Add hydraulic oil

1. The log splitter needs to be on a flat, level surface before adding the hydraulic oil.
2. Remove the oil cap from the hydraulic reservoir.
3. Add 11 liters of hydraulic oil AW32, AW46 & universal hydraulic oil are all acceptable types of fluid. **Automatic transmission fluid should be used when operating in temperatures below 32 degrees** (all units are tested and have excess oil in the ram).
4. Check the hydraulic oil level.
5. Start engine and use the control lever to extend and retract wedge several times to remove air from the lines.
6. With the wedge retracted, check hydraulic oil level again and fill if necessary.

Important warnings before start

The log splitter is a tool which, if used wrongly, can cause serious accidents. It is therefore important that you read and understand the user manual before using the tool, especially the safety warnings marked with the symbol:

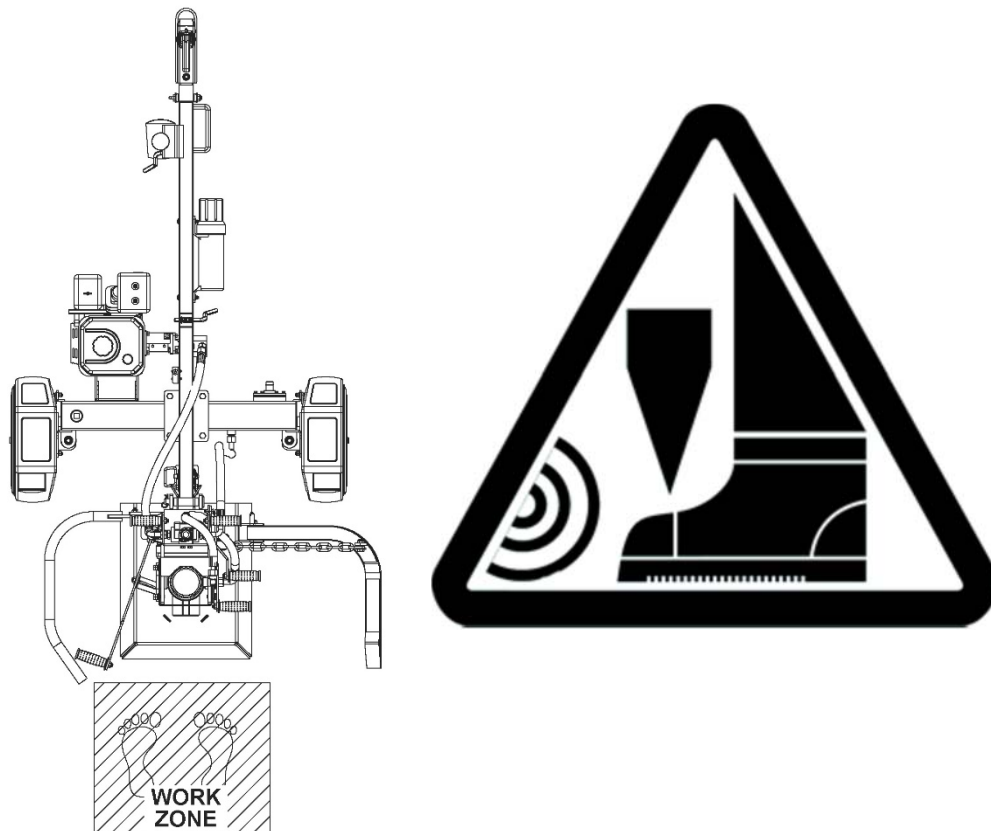


- ⚠ The log splitter is only intended for splitting logs of wood, if the size corresponds to the recommended indicates: Length 25-61 cm. Diameter 20-40 cm.
- ⚠ DO NOT at any time carry passengers, sit or stand on the log splitter.
- ⚠ Check the hydraulic oil level and visually inspect all hoses and attachments for problems.
- ⚠ Inspect the engine and make sure the engine oil level is correct.

- ⚠ Before towing the log splitter the tires need to be fully inflated.
- ⚠ Refer to the vehicle owner's manual for proper safety and towing instructions.
- ⚠ The log splitter must (except from the operator) have at least 5 m of clearance to people or animals. It needs to be on a dry and level surface with good footing. Do not work on mud, ice, brush or snow. When using the log splitter, the work zone must always be maintained.

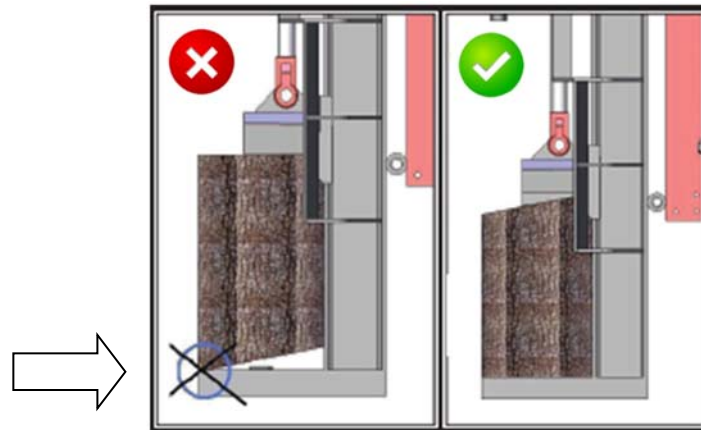
NOTE: Serious accidents can happen when other people are allowed inside the work zone. Keep everyone else outside the work zone while operating the control lever.

- ⚠ Always keep your feet away from the splitting plate. The feet must always be kept within the WORK ZONE while working with the log splitter. Never kick wood that is standing on the splitting plate, while holding the handles and the wedge runs down. This can result in jam and serious injury. Always release both handles before the feet leave the work zone.



- ⚠ Always keep the work zone clean and free of splitted wood and debris.
- ⚠ Always wear safety gear, eye protection, gloves and work boots when operating the log splitter
- ⚠ The hydraulic oil needs to be above 0° C before starting the engine. Cold hydraulic oil can damage the hydraulic pump. If outdoor air temperature is below 0° C allow the log splitter to warm up by extending and returning the wedge several times before splitting wood.

- ⚠ Put both support legs in the down position to prevent the log splitter from moving during operation and block both tires.
- ⚠ Load a log onto the beam against the base plate.



- ⚠ Keep hands away from all moving parts around wedge head and piston. This also applies when the wedge / piston returns. If a piece of wood is stuck on the wedge, there is a risk that it will be pulled up so that hands / fingers can be pinched between the wood and the protective guard at the starting position of the wedge.



- ⚠ Wood, unlike most other materials, is very varied and can behave differently when splitting depending on the type of wood, moisture and whether it has many knots and side branches. Most wood is easily cleaved without problems. However, in some cases, the wood can be very hard, and the log splitter must build up extra pressure before the wood splits. This can mean that the wood "jumps" and divides with high pressure. The same can apply if the tree has many knots.

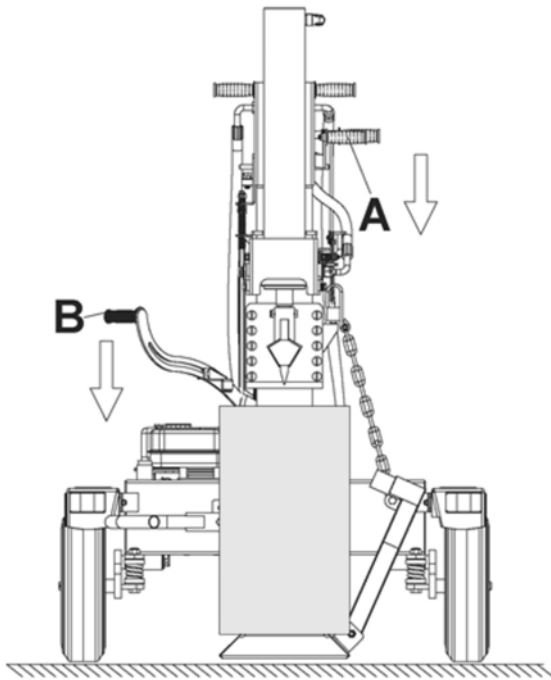
Operation



Note: The log splitter may only be used by one person!

Follow the following procedure:

1. Check that the log splitter is stably placed on a firm surface.
2. Put the beam in a vertical position by loosening and removing the locking pin and carefully tipping the base plate down towards the ground. Remember to lock the beam again with the locking pin.
NOTE: The log splitter can only be used in a vertical position.
3. Start the engine (see instructions in separate engine operating instructions).
4. Place a piece of wood in the center of the base plate of the log splitter.
5. Activate the control levers A and B with both hands by pressing them down. It causes the piston with the wedge to run down towards the piece of wood. If one or both control levers are released, the wedge stops in the position in which it is located.



6. Let the wedge run down until the wood divides into two parts and release the handles.
7. Push up the right control handle A, which causes the wedge to return.

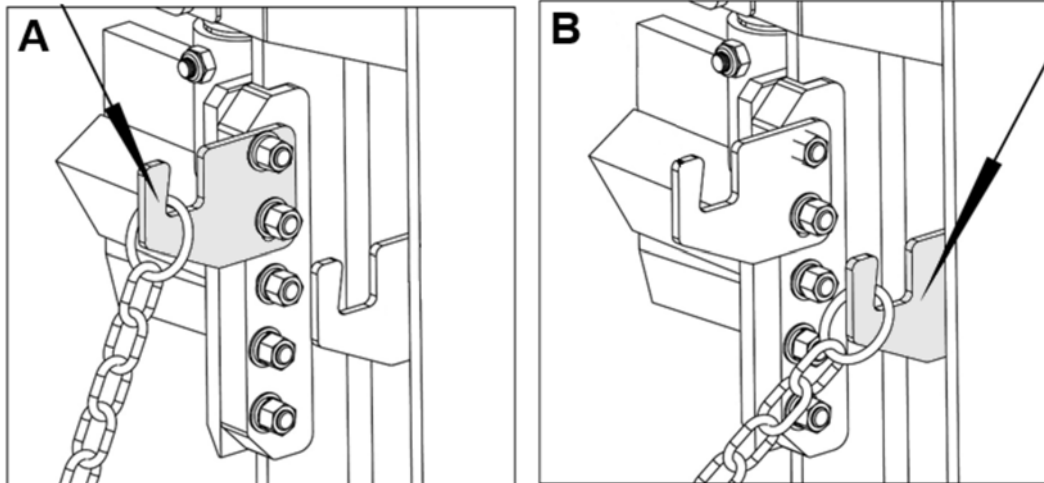


The log splitter can provide a pressure of approx. 20 tons, which is more than enough to split most wood, even wood that has been stored for time. In the rare cases that the machine cannot split a very hard piece of wood, do not press the cylinder for more than 30 seconds, as the hydraulic oil can otherwise overheat and cause damage to the hydraulic system. In such cases, release the piece of wood and try splitting it in another position (e.g. turn it 90°) or skip it.

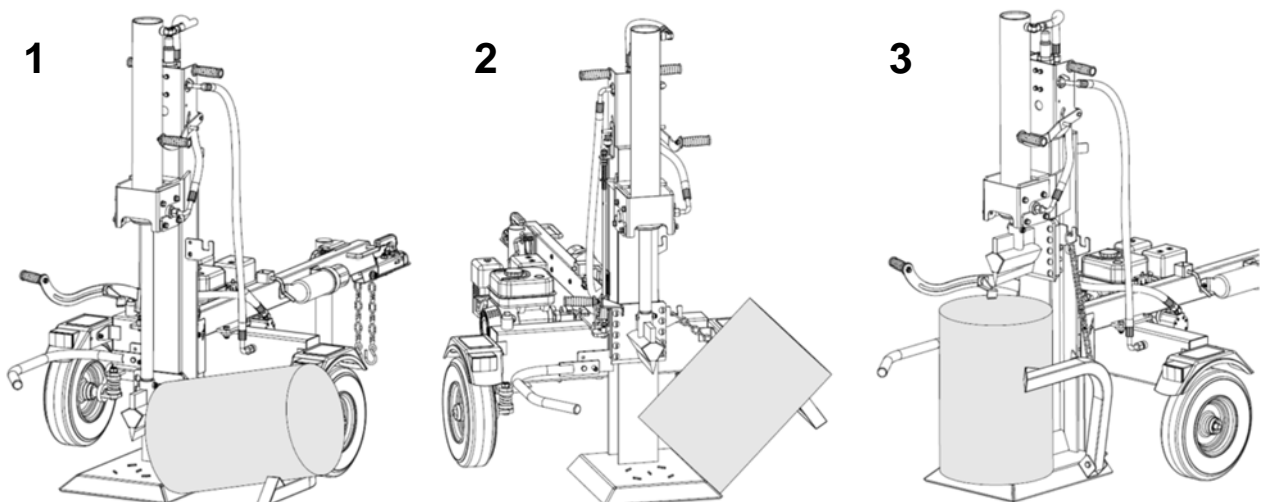
Use of wood lifter

The log splitter is equipped with a wood lifting function, which should be used when splitting long and heavy pieces of wood. The function cannot be used on short pieces.

To use the wood lifter, the chain from the lifting bar must be mounted on the holder A. If you do not want to use the lifting function, the chain must be mounted on the holder B.



1. Drive the wedge all the way to the bottom so that the lifting bar rests on the ground.
2. Place a long piece of wood on the lifting bar and let the wood end rest against the bottom plate (1).
3. Activate the right control lever (push up) so that the wedge moves backwards. The chain which is attached to the splitting head and lifting bar now lifts the wood piece up on the base plate (2).
4. Split the wood by activating both control levers (3).



Use of log fixture

On left control handle is a log fixture device which can be held down against the wood. The fixture device can be moved along the handle by loosening the bolt to fit any piece of wood being split. In addition to keeping the wood clamped, it can also be used as a counter-holder for clamped wood.



Removal of pinched wood

If a piece of wood gets stuck on the wedge, remove it as instructed below:

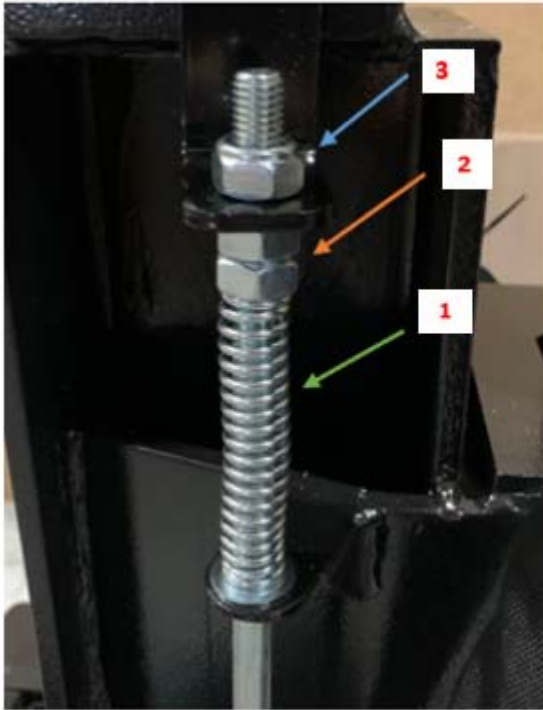
1. If the wood is loosely fastened around the wedge, the wooden holder can be used to counter hold when the wood is pulled up by the wedge.
2. If the wood is very stuck: Move the wedge up so that the piece of wood is approximately 5-10 cm above the base plate and release the control handles
3. Take a heavy tool with a handle, e.g. a large hammer or ax (the back of the head) or just a larger piece of wood and hit it on the wood that is pinched around the wedge. Make sure to keep a good distance with your feet so that they are not hit by the falling wood.
4. Turn the piece of wood over and split it again from the opposite side until the wood is completely split.



WARNING: Only the user of the log splitter may loosen a pinched piece of wood. Other people must not help as it can result in dangerous situations.

Adjustment of coupling point for control handle B

The coupling point for control handle B (12) can be adjusted so that the handle does not have to be pushed down so far to activate the cylinder. To adjust the coupling point, the spring (green arrow 1) must be pressed down using the nuts (orange arrow 2). Start with the lower nut and then the middle nut. Finish by turning the top nut (blue arrow 3) down in level.

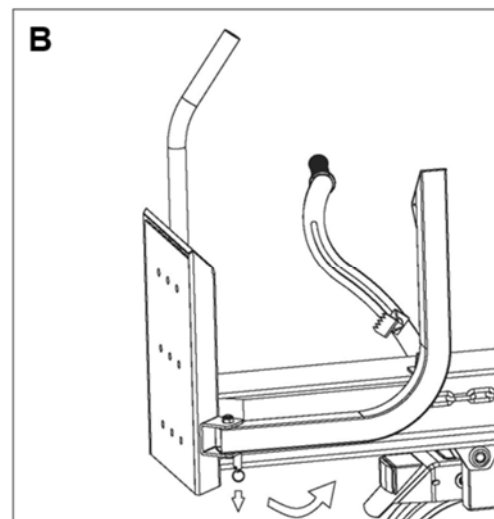
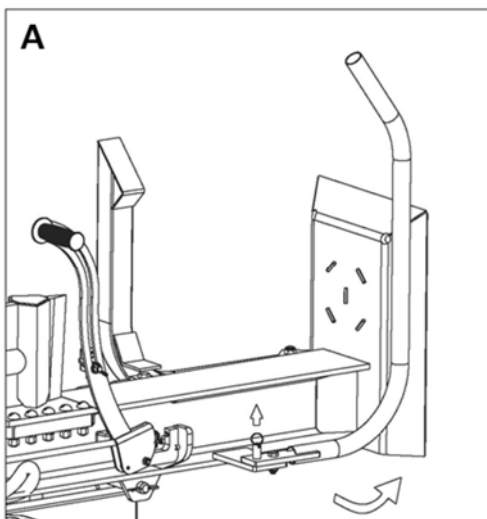


For vehicle towing

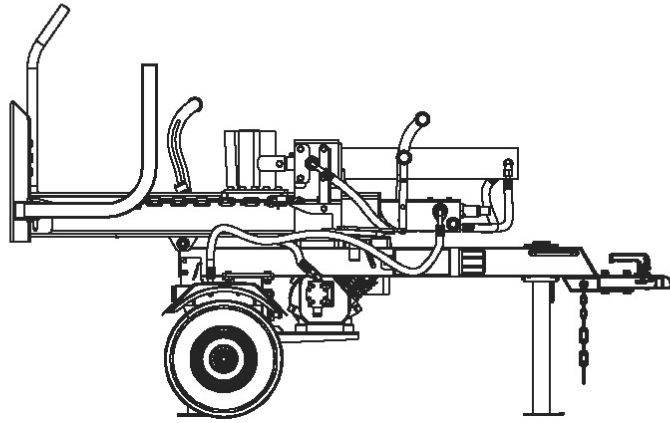
When vehicle towing, pull the log cradle and lifting bar must be put in transport position.

A: Pull the spring pin and push the log cradle in the direction of the arrow and fix the spring pin so it is locked in position.

B: Pull the spring pin and push the lifting bracket in the direction of the arrow and fix the spring pin.

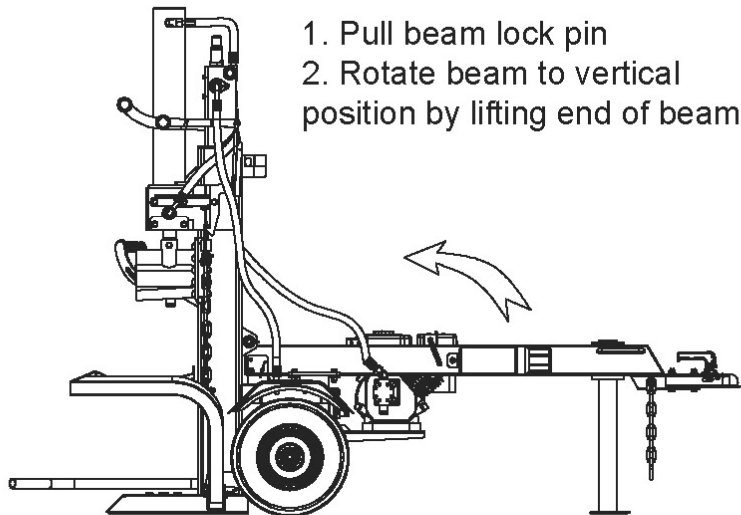


NO HORIZONTAL USE



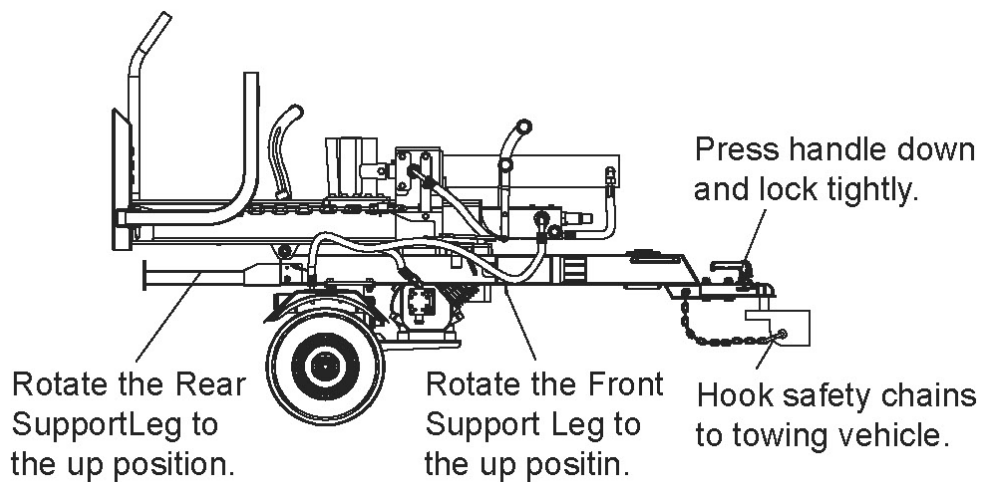
Note: Do not remove the Electric Breaking Switch without permission.

VERTICAL POSITION OPERATING ONLY



1. Pull beam lock pin
2. Rotate beam to vertical position by lifting end of beam

FOR VEHICLE TOWING



Rotate the Rear Support Leg to the up position.

Rotate the Front Support Leg to the up position.

Press handle down and lock tightly.

Hook safety chains to towing vehicle.

Maintain and storage

Before performing maintenance, the log splitter must be placed in maintenance mode.

1. Turn off engine.
2. Move the control valve handle forward and backward to relieve hydraulic pressure.

After performing maintenance, make sure all guards, shields, and safety features are put back in place. Failure to follow this warning can result in serious injury.

Refer to the engine owner's manual for engine maintenance.

What	When	How
Hoses	Each Use	Inspect for exposed wire mesh and leaks. Replace all worn or damaged hoses before starting engine
Hydraulic Fittings	Each Use	Inspect for cracks and leaks. Replace all damaged fittings before starting engine
Nuts and Bolts	Each Use	Check for loose bolts
Beam	Each Use	Apply grease to beam surface
Moving Parts	Each Use	Clear debris

Troubleshooting

Problem	
Cylinder rod will not move	SOLUTION: A,D,E,H,J
Slow cylinder rod speed when extending or retracting	SOLUTION: A,B,C,H,I,K,L
Wood will not split or splits extremely slowly	SOLUTION: A,B,C,F,I,K
Engine bogs down during splitting	SOLUTION: G,L
Engine stalls under low load condition	SOLUTION: D,E,L,M
Cause	Solution
A -Insufficient oil to pump	Check oil level in reservoir
B -Air in oil	Check oil level in reservoir
C -Excessive pump inlet vacuum	Check pump inlet hose for blockage or kinks

D -Blocked hydraulic lines	Flush and clean the splitter hydraulic system
E -Blocked control valve	Flush and clean the splitter hydraulic system
F -Low control valve setting	Adjust control valve with a pressure gauge
G -High control valve setting	Adjust control valve with a pressure gauge
H -Damaged control valve	Return control valve for authorized repair
I -Internal control valve leak	Return control valve for authorized repair
J -Internal cylinder leak	Return cylinder for authorized repair
K -Internally damaged cylinder	Return cylinder for authorized repair
L -Engine Control out of adjustment	Adjust idle control nuts
M -Engine is loaded during idle down mode	Use shorter log length (24" or less) to allow engine to speed up before contact.

Specifications

Model	Power Split 2100 V
Engine	Texas TG725B (212 cc).
Maximum Pressure	20 ton
Hydraulic Fluid Capacity	Approx. 14,5 liters
Hydraulic Fluid Type	10wt AW32, ASLE H-150, or ISO32
Maximum Towing Speed	30 km/h
Recommended Log Length	25-61 cm
Recommended Log Diameter	20-40 cm
Maximum Log Weight	45 kg
Hydraulic Cylinder Bore	11,5 cm
Net weight	246 kg

The manufacturer reserves the right to make improvements in design and/or changes in specifications at any time without incurring any obligation to install them on units previously sold.

Inhaltsverzeichnis

Warn Symbole	39
Übersicht	42
Montage.....	43
Wichtige Warnungen vor dem Start.....	47
Bedienung	50
Verwendung von Holzheber	51
Nutzung der Holzfixierung	52
Entfernung von eingeklemmtem Holz.....	52
Einstellung des Kupplungspunktes für Steuergriff B.....	53
Abschleppen von Holzspaltern mit Fahrzeug	53
Wartung und Lagerung	55
Fehlerbehebung.....	55
Technische Daten.....	56
EU-Konformitätserklärung	77

Ersatzteile

Eine Teileliste und eine Explosionszeichnung für dieses Produkt finden Sie auf unserer Webseite **www.texas.dk**.

Indem Sie die Teilenummern selbst finden, ermöglichen Sie einen schnelleren Service.

Für den Kauf von Ersatzteilen wenden Sie sich bitte an Ihren Händler.

**VOR DEM GEBRAUCH
HYDRAULIKÖL UND MOTORENÖL
HINZUGEBEN**

Warn Symbole



Lesen Sie dieses Handbuch durch. Die Nichtbeachtung von Sicherheitshinweisen kann schwere Verletzungen bis hin zum Tod zur Folge haben.

Der Motor wird ohne Ölbefüllung ausgeliefert.

Füllen Sie den Motor daher, bevor Sie ihn starten, mit Motoröl des Typs SAE 30. Im Motorhandbuch finden Sie Angaben zum Motorölfassungsvermögen.



Der Hydrauliköltank wird leer ausgeliefert.

Achten Sie beim Befüllen darauf, dass Sie den Ölstand mit dem Ölfilter / Ölmesstab überprüfen. Der Öltank sollte bis zur L-Linie am Ölmesstab gefüllt sein. Es sollten ca. 11 Liter hinzugefügt werden.

Führen Sie eine eingehende Prüfung aller Komponenten des Holzspalters durch. Sollten Sie beschädigte Komponenten finden, dann setzen Sie sich mit dem Transportunternehmen in Verbindung, das das Gerät geliefert hat, und reklamieren Sie den Schaden.



GEFAHR (rot) zeigt unmittelbar gefährliche Situationen an, die, wenn sie nicht vermieden werden, zum Tod oder schweren Verletzungen führen.



WARNUNG (orange) zeigt möglicherweise gefährliche Situationen an, die, wenn sie nicht vermieden werden, zum Tod oder schweren Verletzungen führen können.



VORSICHT (gelb) zeigt möglicherweise gefährliche Situationen an, die, wenn sie nicht vermieden werden, zu leichten oder moderaten Verletzungen führen können.



VORSICHT (gelb) zeigt, wenn es ohne das Warnsymbol verwendet wird, möglicherweise gefährliche Situationen an, die, wenn sie nicht vermieden werden, zu Sachschäden führen können.



Das Mindestalter für den Gebrauch dieser Maschine beträgt 16 Jahre. Halten Sie ungeschulte Personen von der Maschine fern.



Halten Sie ungeschulte Personen von der Maschine fern.



Lassen Sie den Holzspalter niemals unbeaufsichtigt, solange der Motor läuft.



Der Spaltkeil kann Schnittverletzungen verursachen und Knochen brechen. Halten Sie beide Hände von Spaltkeil und Endplatte fern. Personen innerhalb des Arbeitsbereichs können schwere Verletzungen davontragen. Sorgen Sie dafür, dass nur Sie sich im Arbeitsbereich aufhalten, wenn Sie das Regelventil bedienen.

Tragen Sie enganliegende Kleidung. Weite Kleidung kann sich in den beweglichen Teilen des Holzspalters verfangen.



Tragen Sie niemals weite Kleidung! Diese kann sich in den beweglichen Teilen des Holzspalters verfangen.



Betreiben Sie den Holzspalter nur bei Tageslicht.



Holzstücke können während des Spaltens herausgeschleudert werden. Tragen Sie eine Schutzbrille. Es besteht die Gefahr schwerer Verletzungen für die Augen!



Hochdruckflüssigkeit kann durch die Haut eindringen. Schwere Verletzungen und Amputation können die Folge sein.



Stellen Sie sicher, dass alle Armaturen festsitzen, bevor Sie diese mit Druck beaufschlagen. Lassen Sie vor Wartungsarbeiten den Druck aus dem System ab.



Suchen Sie Undichtigkeiten nicht per Hand. Verwenden Sie für die Lecksuche stattdessen ein Stück Karton.



Sollte es zu einem Eindringen von unter hohem Druck stehender Flüssigkeit unter die Haut kommen, nehmen Sie umgehend ärztliche Hilfe in Anspruch!



Die Nichtbeachtung von Sicherheitshinweisen in Bezug auf das Anhängen an ein Fahrzeug kann schwere Verletzungen bis hin zum Tod zur Folge haben.



Lesen Sie sich die entsprechenden Sicherheitshinweise in der Anleitung des Zugfahrzeugs durch.



Fahren Sie vorsichtig. Beachten Sie insbesondere die größere Länge aufgrund des angehängten Holzspalters.



Transportieren Sie niemals Lasten auf dem Holzspalter.



Achten Sie beim Ziehen des Holzspalters mit einem Fahrzeug darauf, dass dieser fest angekoppelt ist.



Schalten Sie den Motor des Fahrzeugs aus, bevor Sie den Holzspalter unbeaufsichtigt lassen.



Betreiben Sie den Holzspalter nur auf ebenem Untergrund.



Blockieren Sie die Räder des Holzspalters, um ein unbeabsichtigtes Wegrollen zu vermeiden.



Der Holzspalter darf unter Einwirkung von Alkohol, Drogen oder Medikamenten weder bedient noch mit einem Fahrzeug gezogen werden.



Brand- und Explosionsgefahr!

Heiße Motorabgase können Brände verursachen. Benzin ist hochentzündlich und explosiv. Beim Hantieren mit Treibstoff können Sie sich verbrennen oder schwer verletzen.



Der Auspuff muss mindestens 2 Meter von brennbaren Gegenständen entfernt sein.



Bevor Sie Treibstoff zugeben, schalten Sie den Motor aus und sorgen Sie dafür, dass der Treibstoff weder in Kontakt mit Hitze, Funken oder Flammen kommt. Geben Sie Treibstoff nicht hinzu, während der Motor läuft oder noch heiß ist. Das Rauchen in der Nähe des Motors ist untersagt.



Das direkte Befüllen des Motors an der Tankstelle ist untersagt. Es kann zu einer statischen Aufladung und zur Entzündung des Treibstoffs kommen. Verwenden Sie einen sicherheitsgeprüften Treibstoffbehälter, um den Motor mit Benzin zu befüllen. Nehmen Sie verschütteten Treibstoff umgehend auf.



Treibstoffe dürfen nur im Freien gelagert und gehandhabt werden. Benzindämpfe können sich entzünden, wenn sie sich in einem geschlossenen Raum sammeln. Es besteht Explosionsgefahr!



Das Abgassystem darf nicht verändert oder ergänzt werden. Es besteht Brandgefahr!



Fügen Sie keine Treibstofftanks oder -leitungen hinzu. Es besteht Brandgefahr!



Prüfen Sie vor jedem Gebrauch Treibstofftank und -leitungen auf Undichtigkeiten. Jedes Treibstoffleck stellt eine Brandgefahr dar. Beheben Sie alle Undichtigkeiten des Treibstoffsystems, bevor Sie den Motor starten.



Ergreifen Sie für den Transport Maßnahmen, die ein Kippen der Maschine verhindern. Daraus entstehende Undichtigkeiten im Treibstoffsystem stellen eine Brandgefahr dar.

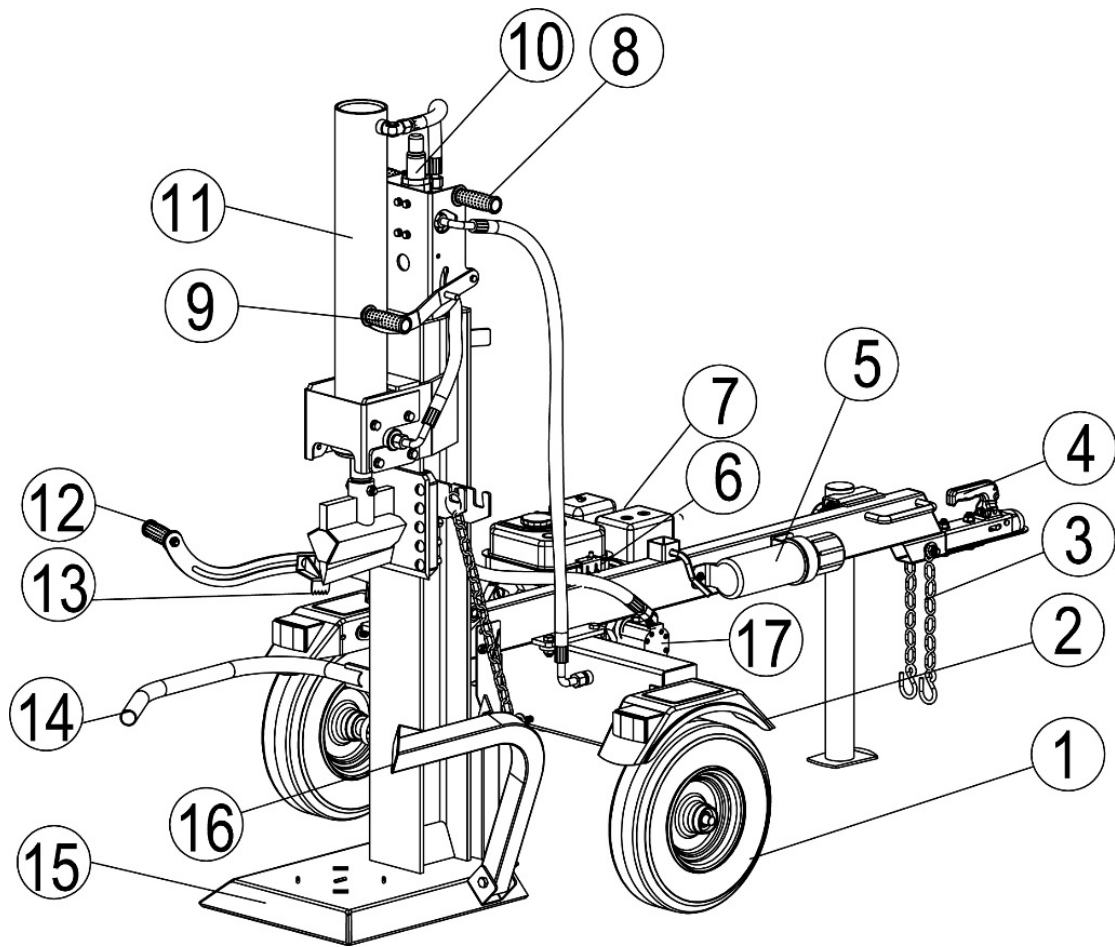


Giftige Dämpfe aus dem Motor sind lebensgefährlich! Betreiben Sie die Maschine nicht in Innenräumen, auch wenn diese belüftet werden. Die Maschine ist nur für die Verwendung im Freien bestimmt.



Am Auspuff besteht Verbrennungsgefahr!
Nicht berühren!

Übersicht

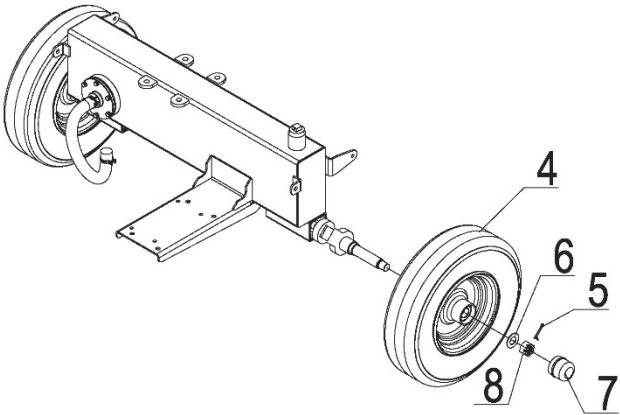
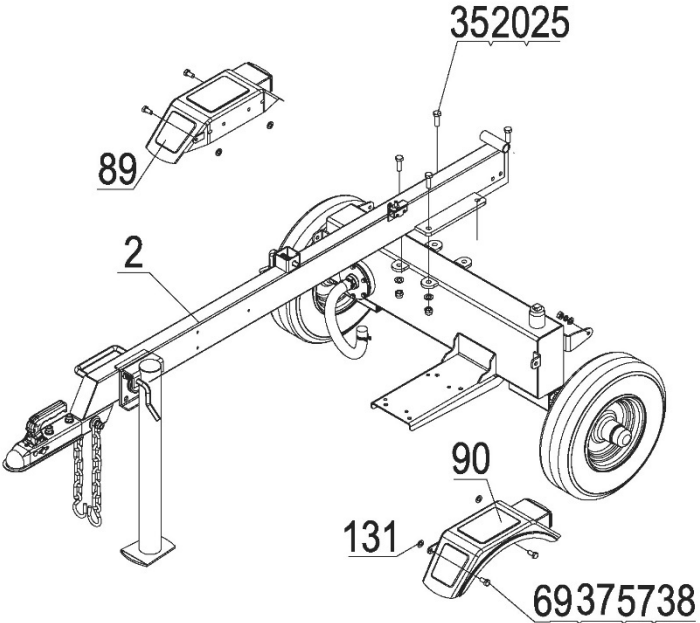


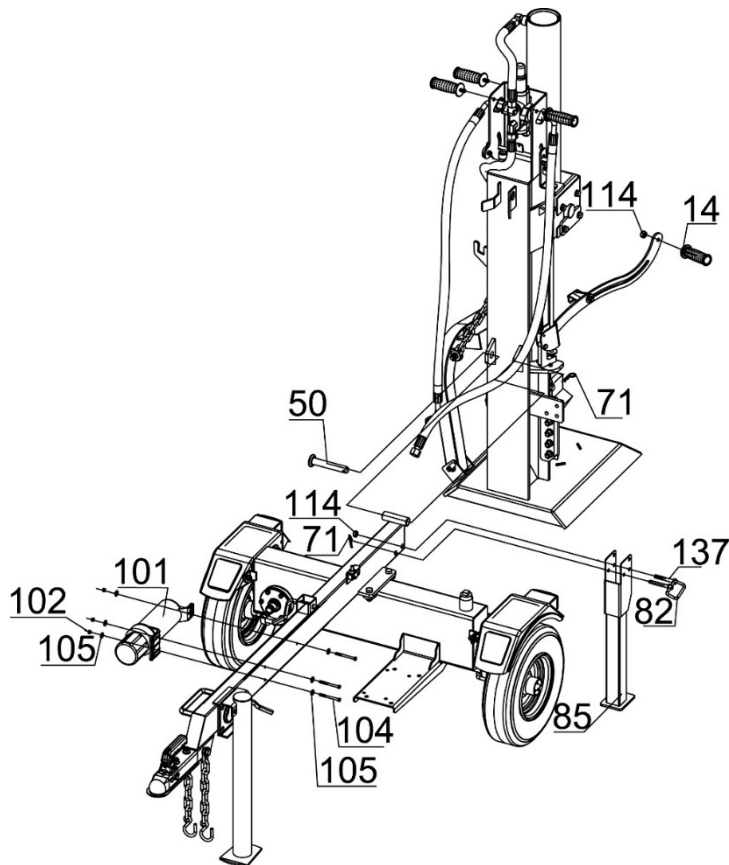
1. Räder
2. Kotflügel
3. Sicherheitsketten
4. Anhängerkupplung
5. Handbuchbehälter
6. Schalter
7. Motor
8. Drehgriff
9. Steuergriff A
10. Regelventil
11. Zylinder
12. Steuergriff B
13. Holz Fixierung
14. Holzhalter
15. Spaltplatte / Holzspalter Turm
16. Holzheber
17. Zahnradpumpe

Montage

Öffnen der Transportkiste

1. Setzen Sie die Transportkiste auf einem festen, ebenen Untergrund ab.
2. Schneiden Sie die Bänder vorsichtig durch und entfernen Sie den Deckel der Kiste.
3. Heben Sie zu zweit alle Teile heraus.
4. Sortieren Sie alle Beschlagteile, bevor Sie mit der Montage beginnen.

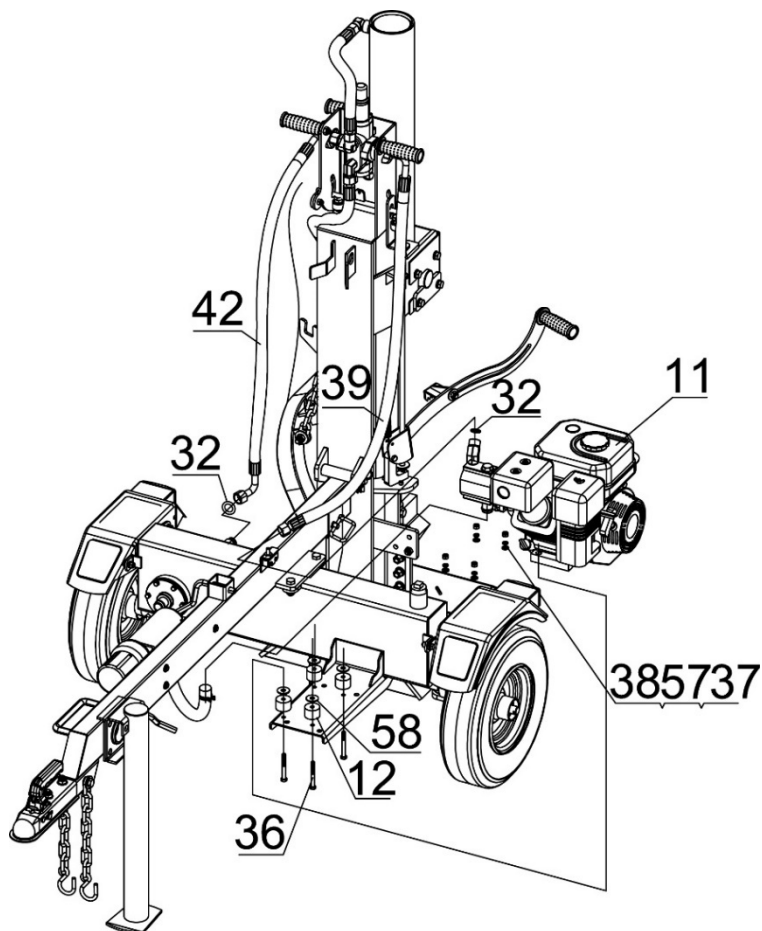
 <p>Das Diagramm zeigt die Montage eines Rades an einer Achse. Die Beschriftungen sind: 4 (Radrahmen), 5 (Splint), 6 (Unterlegscheibe), 7 (Achskappe) und 8 (Sechskantmutter).</p>	<p>Schritt 1: Radbefestigung</p> <p>Befestigen Sie die Räder mit einer Unterlegscheibe Ø20 (6), Sechskantmutter M20x1,5 (8) und einem Splint Ø4x36 (5) am Radrahmen. Montieren Sie die Achskappe (7) mit einem Gummihammer am Ende.</p>
 <p>Das Diagramm zeigt die Montage der Koppelstange und der Kotflügel an der Transportkiste. Die Beschriftungen sind: 2 (Koppelstange), 89 (Kotflügel), 90 (Kotflügel), 131 (Gummischeibe) und 69375738 (Hydraulikbehälter). Die Koppelstange ist mit der Sechskantschraube 352025 (Nr. 35) am Hydraulikbehälter befestigt.</p>	<p>Schritt 2: Montage von Koppelstange und Kotflügel</p> <ol style="list-style-type: none">1. Befestigen Sie die Koppelstange (2) mit der Sechskantschraube M12x35 (Nr. 35), der Unterlegscheibe Ø12 (Nr. 20) und der Sechskantmutter M12 (Nr. 25) am Hydraulikbehälter.2. Befestigen Sie die Kotflügel (89 & 90) mit der Sechskantschraube M8x25 (69), der Unterlegscheibe Ø8 (37), der Sicherungsscheibe Ø8 (57) und der Sechskantmutter M8 (38) am Hydraulikbehälter. Gummischeibe (131) zwischen Kotflügel und Hydraulikbehälter anbringen.



Schritt 3:

Montieren des Holzspalter Turm und Handbuchbehälter

1. Befestigen Sie den Holzspalter Turm mit dem kupplungsstift (50) und dem R-Stift (71) an der Koppelstange.
2. Befestigen Sie das hintere Stützbein (85) mit der Sechskantschraube M10x70 (137) und der Sechskantmutter M10 (114) an der Koppelstange. Sichern Sie den Holzspalter Turm im Stehen mit einem Ziehgriff (82) und einem R-Stift (71).
3. Entfernen Sie die Sechskantschraube M6x65 (104), die große Unterlegscheibe Ø6 (105) und die Nylon-Kontermutter M6 (102) von der Koppelstange und montieren Sie den Handbuchbehälter (101) mit den Teilen 104, 105 und 102 an der Koppelstange.
4. Montieren Sie zwei Kunststoffgriffe (14) an den Lenkgriffen und zwei Kunststoffgriffe (14) an den Steuergriffe mit der Kontermutter M10 (114) befestigen.



Schritt 4:

Montage von Motor und Ölschlauch

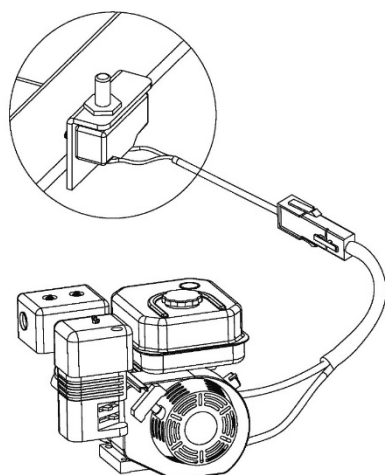
1. Befestigen Sie den Motor (11) mit dem Polyurethanblock (12) und der großen Unterlegscheibe $\varnothing 10$ (58), der Sechskantschraube M8x65 (36), der Unterlegscheibe $\varnothing 8$ (37), der Sicherungsscheibe $\varnothing 8$ (57), und Sechskanmutter M8 (38).

2. Befestigen Sie die durchsichtige Ölschlauch (43) am Öleinlassanschluss der Zahnradpumpe und mit der Klemme (44) positionieren.

3. Den Hochdruckölschlauch (39) am Ölauslassanschluss der Zahnradpumpe anbringen und mit dem O-Ring $\varnothing 14 \times 2,5$ (32) abdichten.

4. Den Hydraulikschlauch (42) an den Hydraulikbehälteranschluss anschließen und mit dem O-Ring $\varnothing 14 \times 2,5$ (32) abdichten.

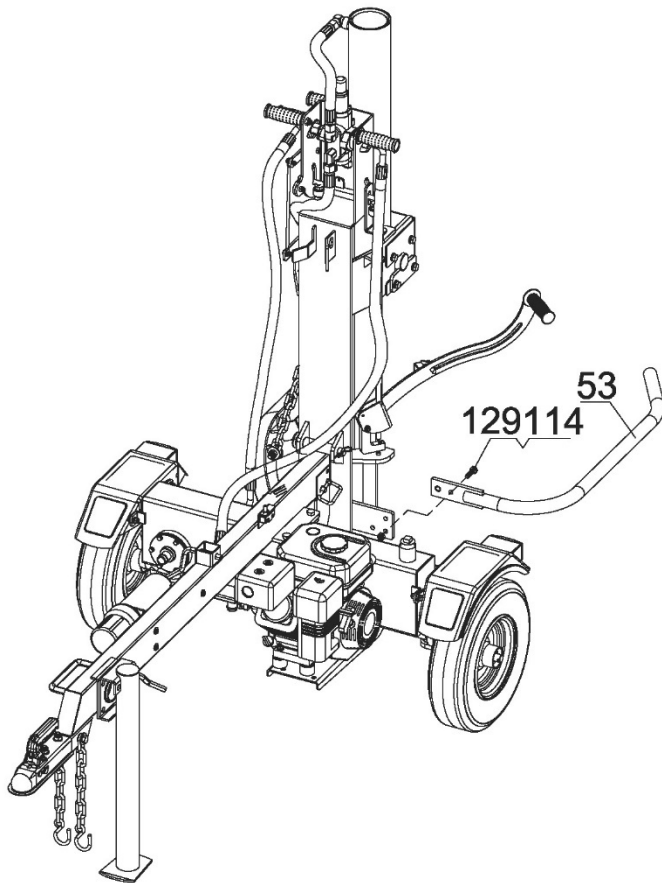
Hinweis: Den Hydraulik-schlauch Verbinder mit einem Drehmoment zwischen 80 und 90 N festziehen. Stellen Sie den Hydraulikschlauch so ein, dass er nicht geknickt ist und der Stecker aufrecht steht.



Schritt 5:

Installation des elektrischen Bremsschalter

1. Bringen Sie die zwei Kunststoffteile vom Motorkabel am elektrischen Bremsschalter zusammen.



Schritt 6:

Montage des Holzhalter.

1. Befestigen Sie den Holzhalter (53) mit der Sechskantschraube M10x35 (129) und der Kontermutter M10 (114) am Holzspalter Turm.

Schritt 7:

Motoröl einfüllen (0,6 L SAE30)

1. Stellen Sie sicher, dass sich der Holzspalter auf einer ebenen Fläche befindet.
2. Entfernen Sie den Öleinfülldeckel / Ölmesstab, um Öl nachzufüllen.
3. Den erforderlichen Motorölstand finden Sie im separaten Motorhandbuch.
4. Täglich den Motorölstand prüfen und bei Bedarf nachfüllen.

Hinweis:

Während der ersten Betriebszeit des Motors überprüfen Sie oft den Ölstand.

Schritt 8:

Kraftstoff einfüllen

1. Verwenden Sie nur sauberen, frischen und bleifreien E5 Kraftstoff (Oktanzahl 98/100)
2. Mischen Sie kein Öl mit Kraftstoff
3. Entfernen Sie den Tankdeckel und füllen Sie langsam Kraftstoff in den Tank. NICHT überfüllen.
4. Befestigen Sie wieder den Tankdeckel und wischen Sie verschütteten Kraftstoff ab.

Schritt 9:

Hydrauliköl einfüllen

1. Der Holzspalter muss vor dem Einfüllen des Hydrauliköls auf einer ebenen Fläche stehen.
2. Entfernen Sie den Öldeckel vom Hydraulikbehälter.
3. 11 Liter Hydrauliköl hinzufügen. Bei Betriebstemperaturen unter 32 Grad muss Automatikgetriebeöl verwendet werden (alle Holzspalter sind geprüft und haben überschüssiges Öl im Rahmen).
4. Überprüfen Sie den Hydraulikölstand.
5. Den Motor starten und mit dem Steuerhebel den Keil mehrmals aus- und einfahren, um die Luft aus den Leitungen zu entfernen.
6. Bei eingefahrenem Keil Hydraulikölstand erneut prüfen und ggf. nachfüllen

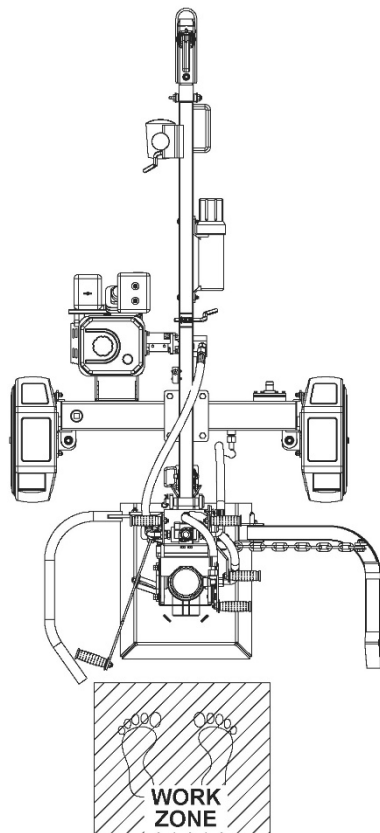
Wichtige Warnungen vor dem Start

Der Holzspalter ist ein Werkzeug, das bei falscher Anwendung schwere Unfälle verursachen kann. Es ist daher wichtig, dass Sie vor der Verwendung des Werkzeugs die Bedienungsanleitung lesen und verstehen, insbesondere die mit dem Symbol gekennzeichneten Sicherheitshinweise:



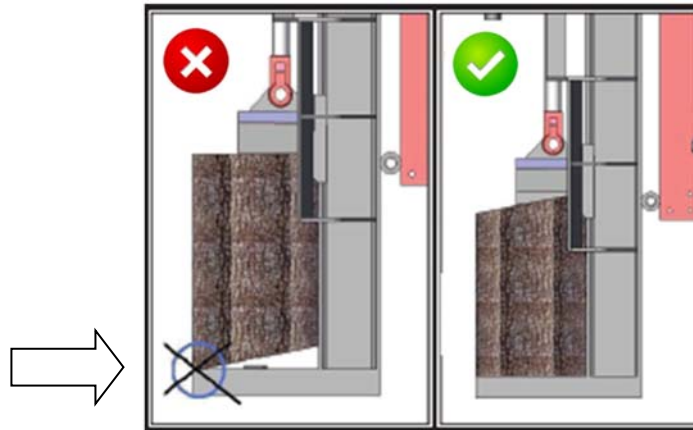
- ⚠ Der Holzspalter ist nur zum Spalten von Holzstämmen bestimmt, wenn die Größe den empfohlenen Angaben entspricht: Länge 25-61 cm. Durchmesser 20-40 cm
- ⚠ Zu KEINER ZEIT dürfen Personen auf dem Holzspalter sitzen oder stehen
- ⚠ Überprüfen Sie immer den Hydraulikölstand und überprüfen Sie alle Schläuche und Teile auf Defekte.
- ⚠ Den Motor prüfen und sicherstellen, dass der Motorölstand korrekt ist.
- ⚠ Bevor der Holzspalter verwendet oder gezogen werden kann, müssen die Reifen vollständig aufgepumpt sein und den richtigen Reifendruck haben.
- ⚠ Lesen Sie die Bedienungsanleitung des Fahrzeugs, um die richtigen Sicherheitshinweise zu erhalten bevor Sie den Holzspalter Abschleppen
- ⚠ Der Holzspalter muss (außer vom Bediener) mindestens 5 m Abstand zu Menschen oder Tieren haben. Der Holzspalter muss auf einem trockenen und ebenen boden stehen. Arbeiten Sie nicht mit der Maschine auf Schlamm, Eis oder Schnee. Beim Holzspalten muss die Arbeitszone immer eingehalten werden.
HINWEIS: *Schwere Unfälle können auftreten, wenn sich andere Personen im zulässigen Arbeitsbereich aufhalten. Halten Sie deshalb alle anderen Personen vom Arbeitsbereich fern, während Sie den Holzspalter verwenden.*

- ⚠ Halten Sie Ihre Füße immer von der Spaltplatte fern. Die Füße müssen beim Arbeiten mit dem Holzspalter immer innerhalb der Arbeitszone (WORK ZONE) bleiben. Treten Sie niemals auf Holz, das auf der Spaltplatte steht, während Sie die Griffe festhalten und der Keil nach unten läuft. Dies kann zu Stau und schweren Verletzungen führen. Lassen Sie immer beide Griffe los, bevor die Füße den Arbeitsbereich verlassen.



- ⚠ Halten Sie den Arbeitsbereich immer sauber und frei von gespaltenem Holz und Schmutz
- ⚠ Tragen Sie immer Schutzausrüstung, Augenschutz, Handschuhe und Arbeitsstiefel, wenn Sie den Holzspalter bedienen.
- ⚠ Das Hydrauliköl muss vor dem Starten des Motors über 0° C warm sein. Kaltes Hydrauliköl kann die Hydraulikpumpe beschädigen. Wenn die Außentemperatur unter 0° C liegt, erwärmen Sie zuerst den Holzspalter, indem Sie den Keil mehrmals drücken und zurückschieben, bevor Sie Holz spalten.
- ⚠ Stellen Sie beide Stützbeine in die untere Position und blockieren Sie beide Räder, um zu verhindern, dass sich der Holzspalter während des Gebrauchs bewegt.

⚠ So spalten Sie Holz mit schiefer Oberfläche am besten:



⚠ Halten Sie die Hände von allen beweglichen Teilen im Bereich des Keilkopfes und des Kolbens fern. Dies gilt auch beim Rücklauf des Keils/Kolbens. Wenn ein Holzstück auf dem Keil klemmt, besteht die Gefahr, dass es hochgezogen wird, so dass Hände / Finger zwischen Holz und Schutzhaube an der Ausgangsposition des Keils eingeklemmt werden können.



⚠ Holz ist im Gegensatz zu den meisten anderen Materialien sehr vielfältig und kann sich beim Spalten je nach Holzart, Feuchtigkeit und ob es viele Äste und Seitenäste hat, unterschiedlich verhalten. Die meisten Hölzer lassen sich problemlos spalten. In einigen Fällen kann das Holz jedoch sehr hart sein und der Holzspalter muss zusätzlichen Druck aufbauen, bevor das Holz spaltet. Dies kann dazu führen, dass das Holz mit hohem Druck "springt" und sich teilt. Das gleiche kann gelten, wenn der Baum viele Äste hat.

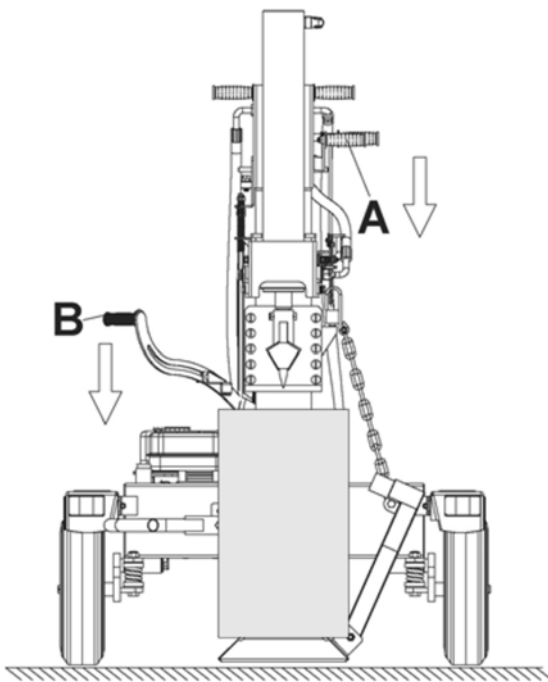
Bedienung



Hinweis: Der Holzspalter darf nur von einer Person benutzt werden!

Gehen Sie wie folgt vor!

1. Prüfen Sie, ob der Holzspalter stabil auf einem festen Untergrund steht.
2. Bringen Sie den Holzspalter Turm in eine senkrechte Position, indem Sie den Sicherungsstift lösen und entfernen und die Grundplatte vorsichtig zum Boden kippen. Denken Sie daran, den Balken wieder mit dem Sicherungsstift zu verriegeln. HINWEIS: Der Holzspalter kann nur in vertikaler Position verwendet werden.
3. Motor starten (siehe Hinweise in separater Motor-Betriebsanleitung).
4. Legen Sie ein Stück Holz in die Mitte der Grundplatte des Holzspalters.
5. Betätigen Sie die Steuergriff A und B mit beiden Händen, indem Sie sie nach unten drücken. Dadurch läuft der Kolben mit dem Keil nach unten auf das Holzstück zu. Wird einer oder beide Steuerhebel losgelassen, stoppt der Keil in der Position, in der er sich befindet.

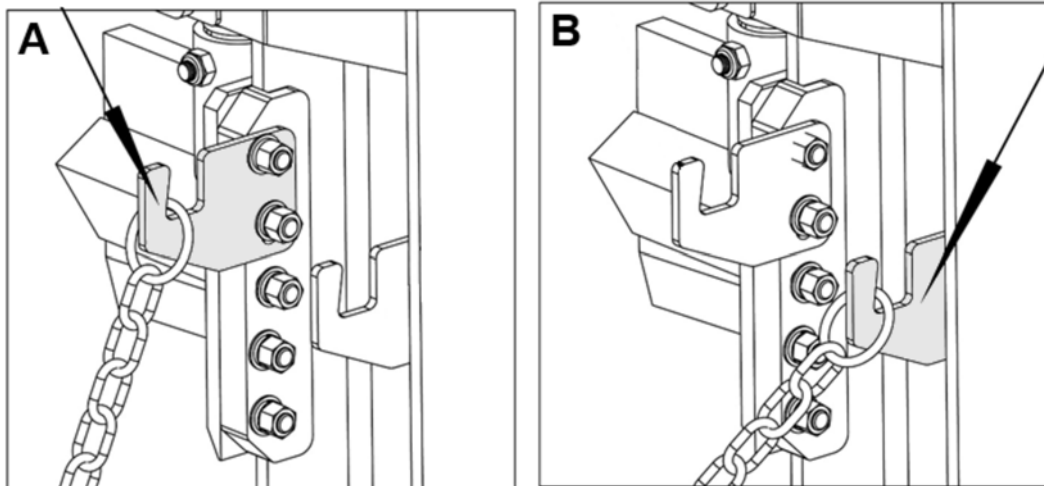


6. Lassen Sie den Keil nach unten laufen, bis sich das Holz in zwei Teile teilt und lassen Sie die Griffe los.
7. Drücken Sie den rechten Steuergriff A nach oben, wodurch der Keil zurückkehrt.
8. Der Holzspalter kann einen Druck von ca. 20 Tonnen, was mehr als genug ist, um das meiste Holz zu spalten, sogar Holz, das lange Zeit gelagert wurde. In den seltenen Fällen, in denen die Maschine ein sehr hartes Holzstück nicht spalten kann, drücken Sie den Zylinder nicht länger als 30 Sekunden, da sonst das Hydrauliköl überhitzen und das Hydrauliksystem beschädigen kann. Lassen Sie in solchen Fällen das Brennholzstück los und versuchen Sie, es an einer anderen Stelle zu spalten (z. B. um 90° drehen) oder überspringen Sie es.

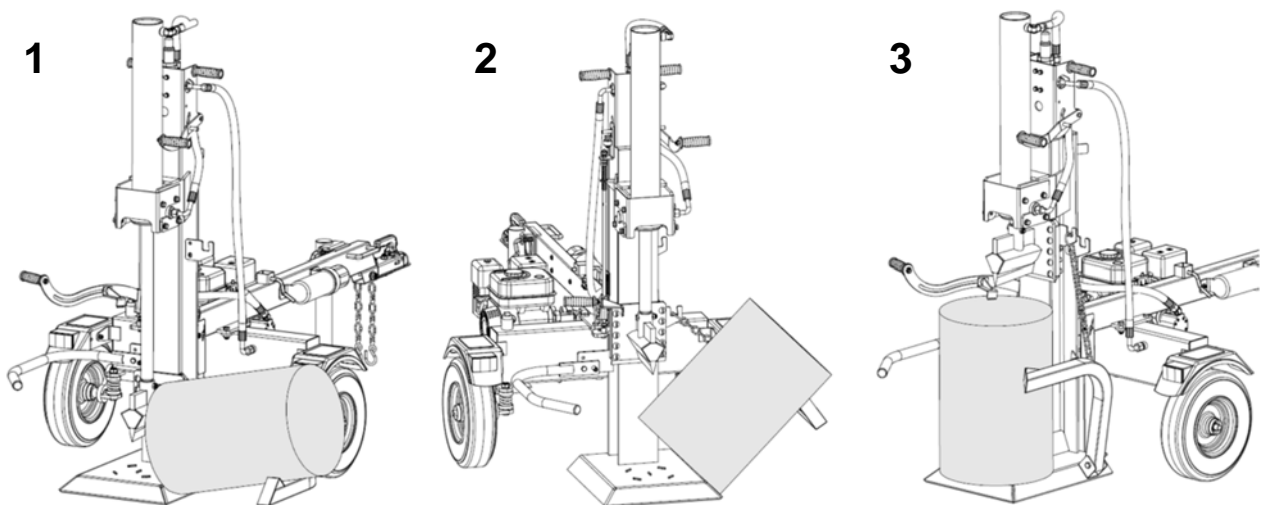
Verwendung von Holzheber

Der Holzspalter ist mit einer Holzhebefunktion ausgestattet, die beim Spalten langer und schwerer Holzstücke verwendet werden sollte. Bei kurzen Stücken kann die Funktion nicht verwendet werden.

Um den Holzheber verwenden zu können, muss die Kette der Hebeschiene am Halter A montiert werden. Wenn Sie die Hubfunktion nicht nutzen möchten, muss die Kette am Halter B montiert werden.



1. Fahren Sie den Keil ganz nach unten, so dass die Hebestange auf dem Boden aufliegt.
2. Legen Sie ein langes Holzstück auf die Hebestange und lassen Sie das Holzende an der Bodenplatte (1) anliegen.
3. Den rechten Steuerhebel betätigen (nach oben drücken), damit sich der Keil nach hinten bewegt. Die am Spaltkopf und Hubbalken befestigte Kette hebt nun das Holzstück auf die Spaltplatte (2).
4. Spalten Sie das Holz, indem Sie beide Steuerhebel (3) betätigen.



Nutzung der Holzfixierung

Am linken Steuergriff befindet sich eine Blockier Vorrichtung, die gegen das Holz gedrückt werden kann. Der Holzfixierung kann durch Lösen der Schraube am Griff entlang bewegt werden, um sich an jedes zu spaltende Holzstück anzupassen. Neben dem Spannen des Holzes kann er auch als Gegenhalter für eingespanntes Holz verwendet werden.



Entfernung von eingeklemmtem Holz

Wenn ein Stück Holz am Keil hängen bleibt, entfernen Sie es wie unten beschrieben:

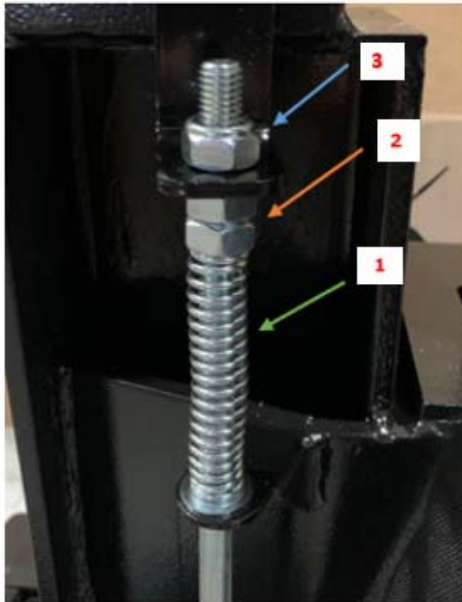
1. Wenn das Holz lose um den Keil herum befestigt ist, kann der Holzfixierung zum Gegenhalten verwendet werden, wenn das Holz vom Keil nach oben gezogen wird.
2. Wenn das Holz stark klemmt: Schieben Sie den Keil nach oben, sodass sich das Holzstück ca. 5-10 cm über der Grundplatte befindet und lassen Sie die Bediengriffe los.
3. Nehmen Sie ein schweres Werkzeug mit Griff, z.B. einen großen Hammer oder eine Axt (der Hinterkopf) oder einfach ein größeres Stück Holz und schlagen Sie es auf das Holz, das um den Keil geklemmt wird. Achten Sie darauf, mit den Füßen einen guten Abstand zu halten, damit sie nicht vom herabfallenden Holz getroffen werden.
4. Drehen Sie das Holzstück um und spalten Sie es von der gegenüberliegenden Seite erneut, bis das Holz vollständig gespalten ist.



WARNUNG: Nur der Benutzer des Holzspalters darf ein eingeklemmtes Holzstück lösen. Andere Personen dürfen nicht helfen, da es sonst zu gefährlichen Situationen kommen kann.

Einstellung des Kupplungspunktes für Steuergriff B.

Der Kupplungspunkt für den Steuergriff B (12) kann so eingestellt werden, dass der Griff nicht so weit heruntergedrückt werden muss, um den Zylinder zu aktivieren. Um den Kopplungspunkt einzustellen, muss die Feder (Grüner Pfeil 1) mit den Muttern (Orange Pfeil 2) nach unten gedrückt werden. Beginnen Sie mit der unteren Kontermutter und dann der mittleren Mutter. Zum Schluss drehen Sie die obere Mutter (Blauer Pfeil 3) in der Ebene nach unten.

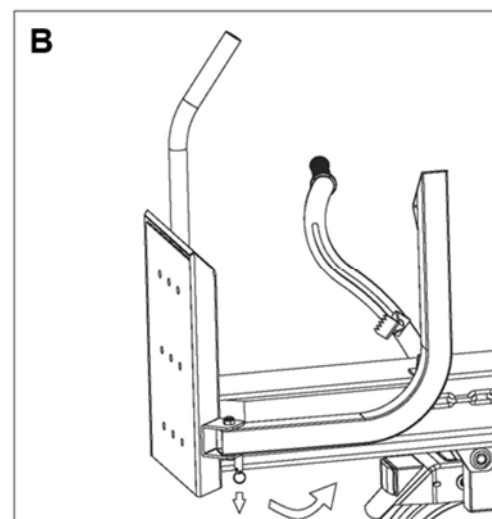
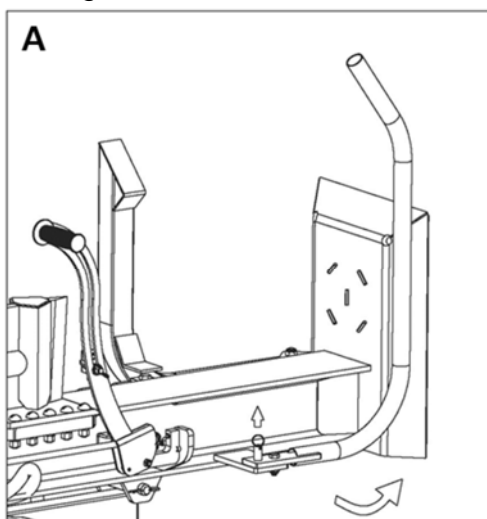


Abschleppen von Holzspaltern mit Fahrzeug

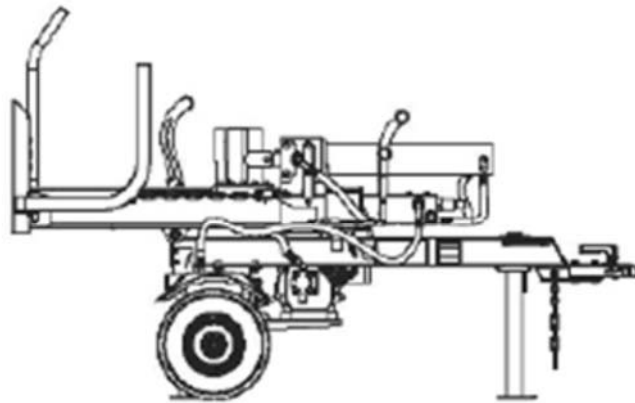
Damit der Holzspalter nach einem Fahrzeug transportiert werden kann, müssen zuerst der Holzhalter und die Hebebügel angebracht werden.

A. Ziehen Sie den Federstift wie in der Abbildung gezeigt aus dem Holzhalter heraus, bevor Sie den in Pfeilrichtung nach unten halten und den Federstift zurückschieben, um ihn zu verriegeln.

B. Ziehen Sie den Federstift wie in der Abbildung gezeigt aus dem Hehebügel heraus, bevor Sie den in Pfeilrichtung nach unten halten und den Federstift zurückschieben, um ihn zu verriegeln.



KEINE HORIZONTALE NUTZUNG

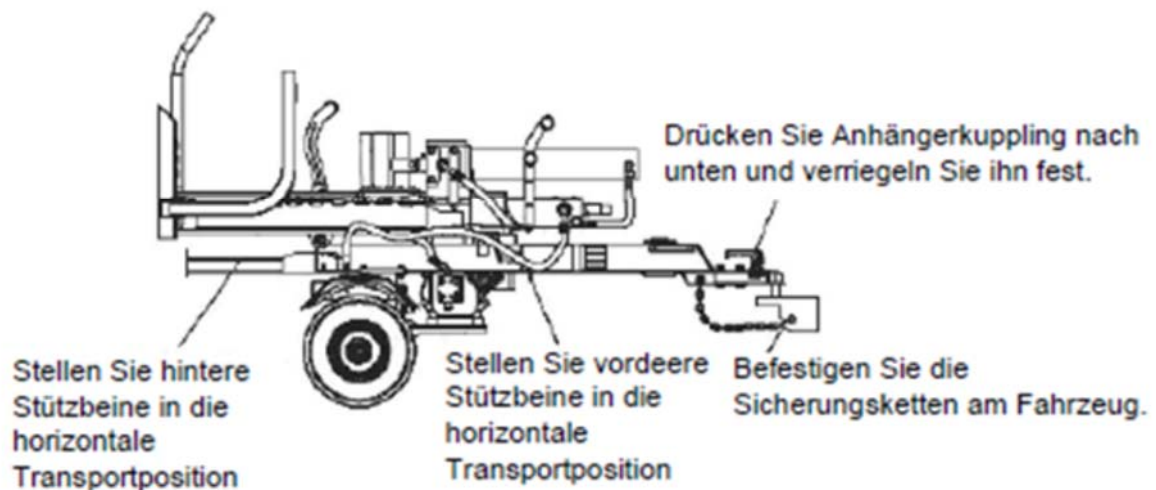


Hinweis: Den elektrischen Bremsschalter nicht ohne genehmigung entfernen

NUR IN VERTIKALE POSITION NUTZEN



ABSCHLEPPEN VON HOLZSPALTER



Wartung und Lagerung

Vor Wartungsarbeiten muss der Holzspalter in den Wartungsmodus gestellt werden.

1. Schalten Sie den Motor aus.
2. Bewegen Sie den Betätigungsventilgriff nach vorne und hinten, um den hydraulischen Druck abzubauen.

Stellen Sie nach Abschluss der Wartungsarbeiten sicher, dass alle Schutzbleche, Schilder und Sicherheitsvorrichtungen wieder angebracht werden. Die Nichtbeachtung dieses Warnhinweises kann schwere Verletzungen zur Folge haben.

Informationen zur Motorwartung finden Sie im Betriebshandbuch des Motors.

Was	Wann	Wie
Schläuche	Nach jeder Verwendung	Auf Schäden am Drahtgeflecht und Undichtigkeiten prüfen. Alle verschlissenen oder beschädigten Schläuche vor Motorstart austauschen.
Hydraulikarmaturen	Nach jeder Verwendung	Auf Risse und Undichtigkeiten prüfen. Alle verschlissenen oder beschädigten Armaturen vor Motorstart austauschen.
Muttern und Schrauben	Nach jeder Verwendung	Auf lose Schrauben prüfen.
Träger	Nach jeder Verwendung	Trägeroberfläche mit Fett schmieren.
Bewegliche Teile	Nach jeder Verwendung	Rückstände entfernen.

Fehlerbehebung

Fehler	
Zylinderstange bewegt sich nicht	LÖSUNG: A, D, E, H, J
Zylinderstange beim Ausfahren und Einziehen sehr langsam	LÖSUNG: A, B, C, H, I, K, L
Holz wird nicht oder nur extrem langsam gespalten	LÖSUNG: A, B, C, F, I, K
Motorleistung fällt beim Spalten ab	LÖSUNG: G, L
Motor geht unter geringer Last aus	LÖSUNG: D, E, L, M
Ursache	Lösung
A- Zu wenig Öl zum Pumpen	Ölstand im Tank prüfen
B- Luft in Öl	Ölstand im Tank prüfen
C- Zu hoher Unterdruck am Pumpeneingang	Pumpeneingangsschlauch auf Blockaden oder Knick prüfen

D- Blockierte Hydraulikleitungen	Hydrauliksystem des Spalters spülen und reinigen
E- Blockiertes Betätigungsventil	Hydrauliksystem des Spalters spülen und reinigen
F- Niedrige Betätigungsventileinstellung	Betätigungsventil mit Manometer einstellen
G- Hohe Betätigungsventileinstellung	Betätigungsventil mit Manometer einstellen
H- Beschädigtes Betätigungsventil	Betätigungsventil zur Reparatur an zugelassenen Dienst einsenden
I- Undichtigkeit im Betätigungsventil	Betätigungsventil zur Reparatur an zugelassenen Dienst einsenden
J- Undichtigkeit im Zylinder	Zylinder zur Reparatur an zugelassenen Dienst einsenden
K- Schaden im Zylinder	Zylinder zur Reparatur an zugelassenen Dienst einsenden
L- Motorsteuerung verstellt	Leerlaufregelungsmuttern einstellen
M- Motor wird während des Leerlaufs belastet	Kürzere Spaltgutlänge (60 cm oder weniger) verwenden, um dem Motor vor dem Kontakt ausreichend Raum zum Beschleunigen zu lassen

Technische Daten

Modell	Power Split 2100 V
Motor	Texas TG725B (212 cc)
Maximaler Druck	20 Tonnen
Fassungsvermögen Hydraulikflüssigkeit	Ca. 14,5 Liter
Typ Hydraulikflüssigkeit	10wt AW32, ASLE H-150 oder ISO32
Maximale Ziehgeschwindigkeit	30 km/h
Empfohlen Spaltgutlänge	25-61 cm
Empfohlen Spaltgutdurchmesser	20-40 cm
Maximales Spaltgutgewicht	45 kg
Durchmesser Hydraulikzylinder	11,5 cm
Nettogewicht	246 kg

Der Hersteller behält sich das Recht vor, jederzeit Verbesserungen an Design und/oder Änderungen an den technischen Spezifikationen vorzunehmen. Hieraus ergibt sich keinerlei Verpflichtung entsprechende Aufrüstungen an bereits verkauften Maschinen vorzunehmen.

Table des matières

Symboles d'avertissement	58
Identification	61
Assemblage	62
Avertissements importants avant le démarrage	66
Opération	69
Utilisation d'un lève-bois	70
Utilisation de support à bûches	71
Enlèvement du bois coincé	71
Réglage du point d'attelage pour la manette de commande B	72
Pour le remorquage par un véhicule	72
Entretien et stockage	74
Dépannage	74
Spécifications	76
EU Certificat de conformité	77

Pièces de rechange

La liste des pièces et les plans détaillés spécifiques à ce produit sont disponibles sur notre site **www.texas.dk**

Retrouvez les numéros de pièce pour obtenir un service plus rapide.

Pour acheter des pièces de rechange, veuillez contactez votre revendeur.

**VEILLEZ A AJOUTER DE L'HUILE
HYDRAULIQUE ET DU MOTEUR
AVANT UTILISATION**

Symboles d'avertissement



Lisez attentivement ce manuel. Si les consignes de sécurité ne sont pas respectées, des blessures graves ou la mort peuvent survenir.

Le moteur est livré sans huile.

Avant de démarrer le moteur, remplir avec de l'huile motrice SAE 30.
Voir le manuel du moteur pour connaître la capacité d'huile moteur.
Le réservoir hydraulique est livré sans huile.



Lorsque vous ajoutez de l'huile, vérifiez le niveau d'huile à l'aide du filtre à huile / de la jauge située au sommet du réservoir hydraulique, si le marquage n'est pas indiqué, remplissez jusqu'à la ligne L.

Inspecter de près tous les composants de la fendeuse.
Si vous avez des pièces endommagées, alors ; contactez la société de transport qui vous a livré l'appareil et faites une réclamation.



DANGER (rouge) indique une situation dangereuse imminente qui, si elle n'est pas interrompue, entraînera la mort voire des blessures graves.



AVERTISSEMENT (orange) indique une situation potentiellement dangereuse qui, si elle n'est pas évitée, pourrait entraîner des blessures graves voire mortelles



ATTENTION (jaune) indique une situation potentiellement dangereuse qui, si elle n'est pas évitée, peut entraîner des blessures mineures voire modérées.



ATTENTION (jaune) utilisé sans le symbole d'alerte de sécurité indique une situation potentiellement dangereuse qui, si elle n'est pas évitée, peut entraîner des dommages matériels.



Vous devez avoir 16 ans voire plus pour utiliser cette machine.
Maintenir à distance de personnes non formées.



Maintenir à distance de personnes non formées.



Ne laissez jamais la fendeuse de bûches sans surveillance lorsque le moteur est en marche.



Le coin d'abattage peut couper à travers la peau et briser les os. Gardez les deux mains à l'écart du coin d'abattage et de la plaque de fond. Des accidents graves peuvent survenir lorsque d'autres personnes sont autorisées à pénétrer à l'intérieur de la zone de travail. Tenez quiconque hors de la zone de travail lorsque vous actionnez une soupape de réglage. Ne portez pas de vêtements amples. Ils peuvent s'emmêler dans les pièces mobiles de la fendeuse.



Ne portez jamais de vêtements amples, ils pourraient être pris dans les pièces mobiles de la fendeuse.



Ne faire fonctionner la fendeuse à bûches qu'en plein jour.



Des éclats de bûche peuvent s'envoler pendant le fractionnement. Portez des lunettes de sécurité. Des lésions oculaires graves pourraient se produire.



Le fluide à haute pression peut s'injecter sous la peau et causer des blessures graves, menant jusqu'à l'amputation.



Assurez-vous que tous les raccords sont bien serrés avant d'engager la pression. Interrompez la pression du système avant son entretien.



Ne vérifiez pas à la main s'il y a des fuites. Utilisez plutôt un morceau de carton pour contrôler la présence de fuites.



Si l'injection sous la peau se produit, ayez immédiatement recours à un «traitement chirurgical ».



Si les règles de sécurité de remorquage ne sont pas respectées, des blessures graves ou la mort peuvent intervenir.



Lisez attentivement les mises en garde de sécurité concernant le remorquage dans votre manuel de véhicule de remorquage.



Conduisez en toute sécurité. Soyez conscient de la longueur supplémentaire due à la présence de la fendeuse.



Ne transportez jamais de fret sur la fendeuse.



Conduisez le véhicule après avoir solidement arrimé la fendeuse.



Arrêtez le véhicule avant de laisser la fendeuse sans surveillance.



Choisissez une surface plane pour utiliser la fendeuse.



Bloquez les roues de la fendeuse pour empêcher tout mouvement involontaire.



Ne remorquez jamais et ne faites jamais fonctionner cette fendeuse sous l'influence de l'alcool, de drogues ou de médicaments.



Risques d'incendie et d'explosion.

Des gaz d'échappement chauds en provenance du moteur peuvent provoquer un incendie. L'essence est très inflammable et explosive. Vous pouvez être brûlé ou gravement blessé en manipulant le carburant.



Tenez le pot d'échappement à une distance d'au moins 2,2 mètres d'objets inflammables.



Avant d'ajouter du carburant, arrêtez le moteur et veillez à être éloigné de sources de chaleur, d'étincelles et de flammes. N'ajoutez pas de carburant lorsque le moteur est en marche ou encore chaud. Ne fumez pas à proximité du moteur.



N'ajouter pas de carburant directement dans le moteur à la station-service. La charge statique pourrait enflammer le carburant. Utiliser un réservoir de carburant approuvé pour le transfert de carburant au moteur. Essuyez immédiatement les déversements de carburant.



Ne stockez et ne manipulez le carburant qu'à l'extérieur. Les vapeurs d'essence peuvent s'enflammer si elles s'accumulent dans une enceinte. Une explosion pourrait se produire.



Ne changez pas et ne modifiez pas le système d'échappement. Cela pourrait causer un incendie.



Ne changez pas et ne modifiez pas les réservoirs de carburant ou les conduits de carburant. Cela pourrait causer un incendie.



Avant A chaque utilisation, vérifiez que le réservoir de carburant et les conduits de carburant ne présentent pas de fuites. Toute fuite de carburant représente un risque d'incendie. Réparez toute fuite de carburant avant de démarrer le moteur.



Pendant le remorquage, prenez des précautions pour vous assurer que la machine ne va pas se renverser et provoquer un incendie après une fuite de carburant.



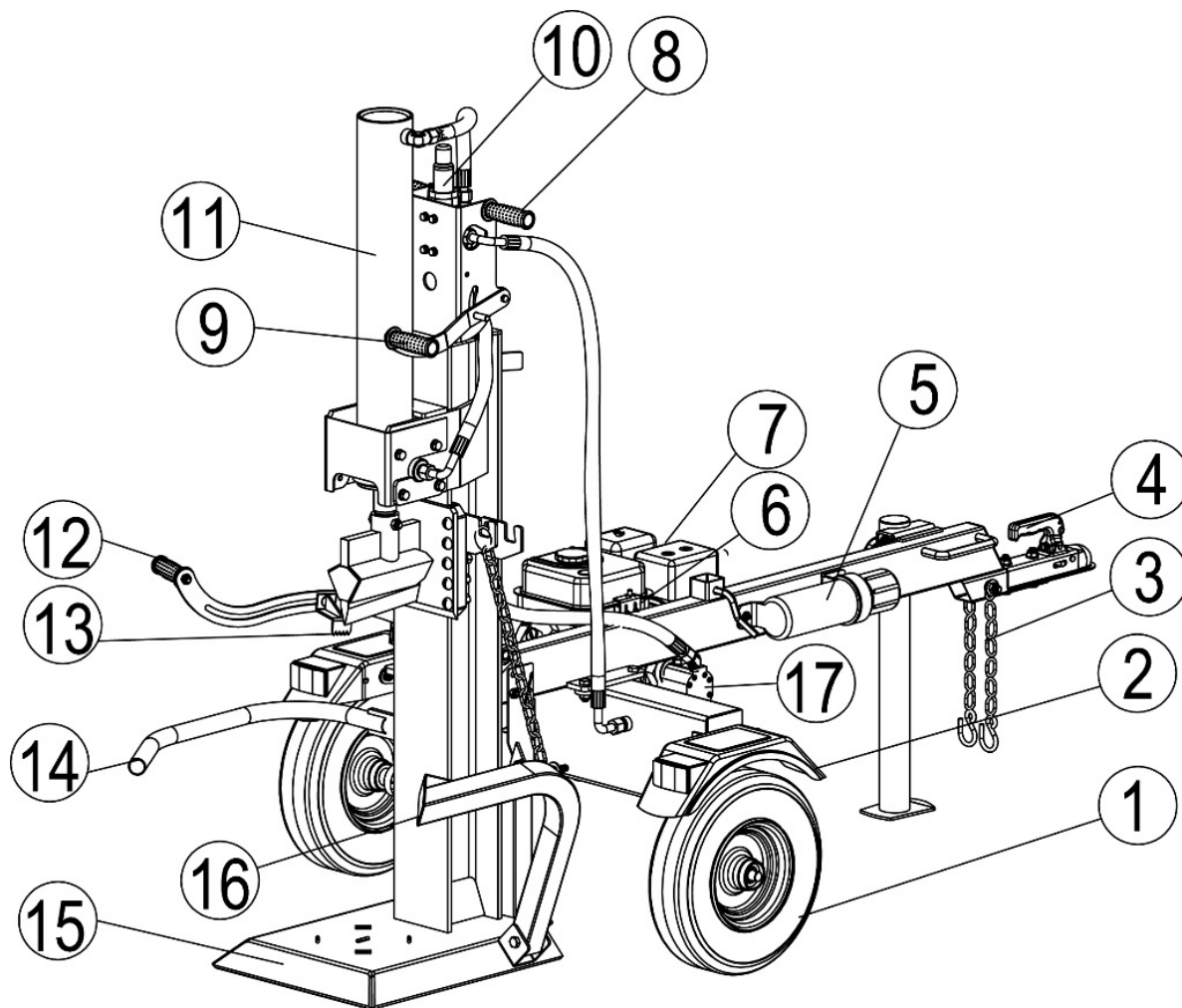
Les fumées toxiques provenant du moteur peuvent vous tuer. Ne pas faire fonctionner l'appareil à l'intérieur, même si la pièce est ventilée. Réservez exclusivement à un usage extérieur.



L'échappement peut causer des brûlures.

Ne pas le toucher.

Identification

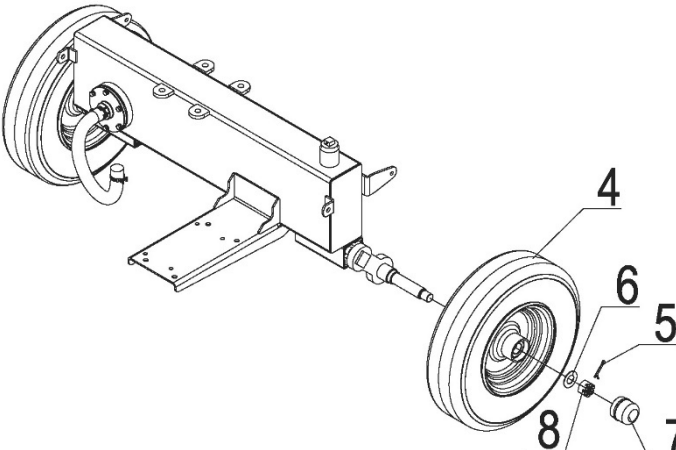
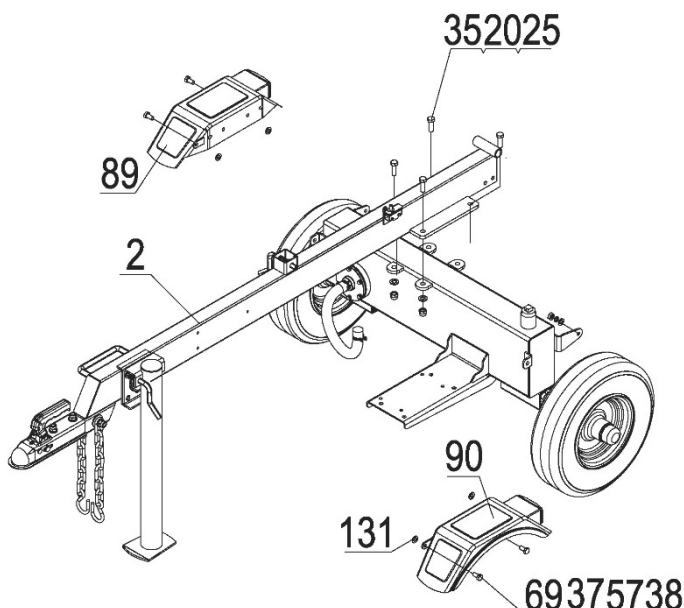


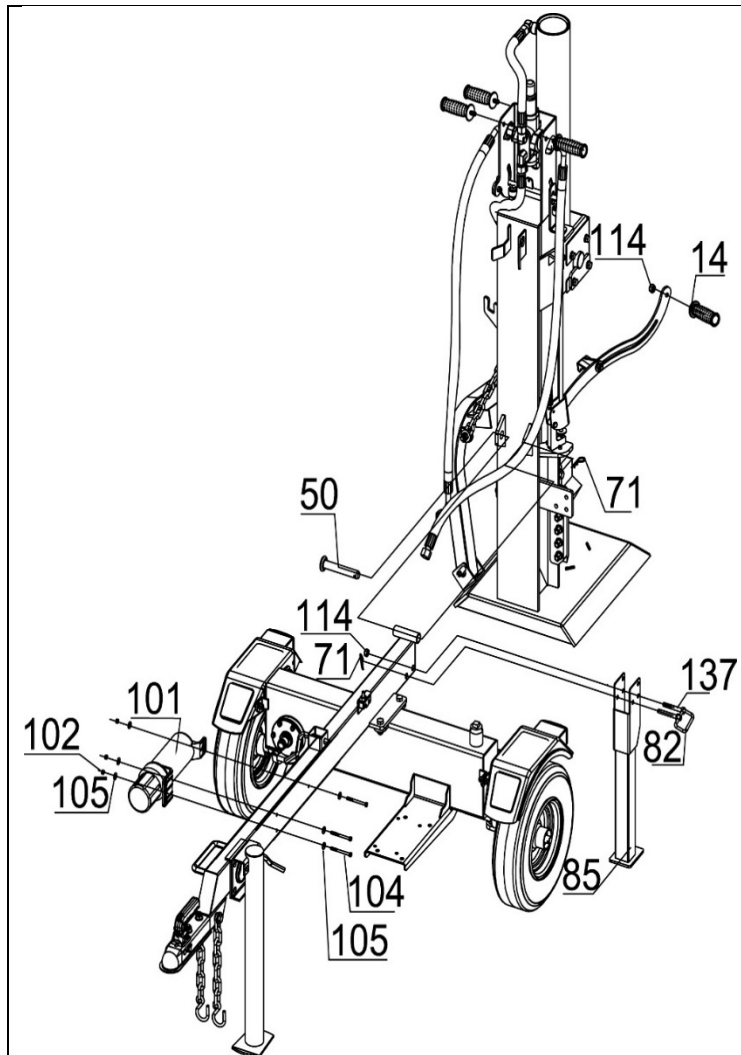
1. Ensemble pneu/roue
2. Garde-boue
3. Chaînes de sécurité
4. Coupleur 50 mm
5. Réservoir manuel
6. Commutateur
7. Moteur
8. Tournez la poignée
9. Levier de commande de la fendeuse A
10. Soupape de commande
11. Cylindre
12. Levier de commande de la fendeuse B
13. Dispositif de fixation des bûches
14. Support de bûche
15. Plateau / Poutrelle
16. Lève-bois
17. Pompe à engrenages

Assemblage

Ouvrez la caisse d'emballage

1. Placez la caisse d'emballage sur une surface plane et stable.
2. Découpez soigneusement les bandes d'expédition et retirez le couvercle de la caisse.
3. Fracture 2 personnes pour soulever l'équipement
4. Rassemblez tout le matériel avant de commencer le montage.

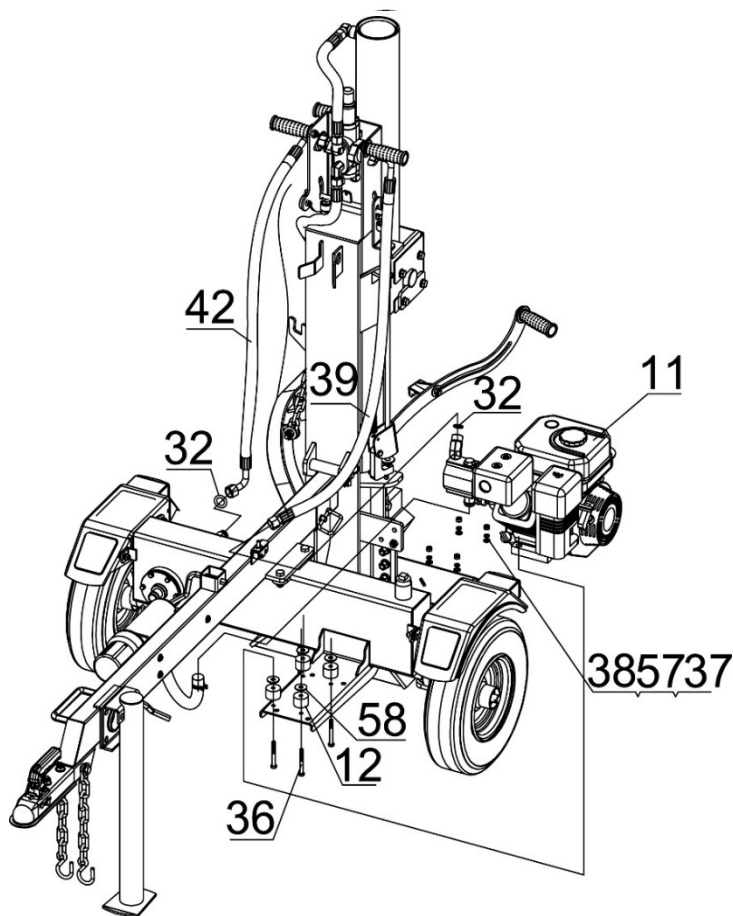
	<p>Phase 1 : Assemblage des roues.</p> <p>1. Fixez les roues (n° 4) au support de roue à l'aide d'une rondelle plate Ø20 (n° 6), d'un écrou hexagonal à six pans creux M20 x 1,5 (n° 8) et d'une goupille fendue Ø4 x 36 (n° 5). Installez le capuchon d'essieu (n° 7) à l'extrémité à l'aide d'un marteau en caoutchouc.</p> <p>REMARQUE : Utilisez une bague en plastique noire pour fixer le capuchon d'essieu (n° 7), comme illustré ci-dessous. Mettez la bague noire sur le capuchon d'essieu et utilisez un marteau en caoutchouc/bois pour frapper l'extrémité de la bague en plastique et fixer le capuchon d'essieu sur la roue.</p>
	<p>Phase 2: Fixation de la barre de remorquage et du garde-boue</p> <p>1. Fixez la barre de remorquage (n° 2) au réservoir hydraulique à l'aide d'un boulon à tête hexagonale M12 x 35 (n° 35), d'une rondelle plate Ø12 (n° 20) et d'un contre-écrou à tête hexagonale M12 (n° 25).</p> <p>2. Fixez les garde-boue (n° 89 et n° 90) au réservoir hydraulique à l'aide d'un boulon à tête hexagonale M8 x 25 (n° 69), d'une rondelle plate Ø8 (n° 37), d'une rondelle de blocage Ø8 (n° 57) et d'un contre-écrou à tête hexagonale M8 (n° 38). Fixez la rondelle en caoutchouc (n° 131) entre le garde-boue et le réservoir hydraulique.</p>



Phase 3:

Fixation du balancier et du réservoir manuel

1. Fixez la poutrelle à la barre de remorquage à l'aide des goupilles d'attelage (n° 50) et bêta (n° 71).
2. Fixez le pied de support arrière (n° 85) à la barre de remorquage à l'aide d'un boulon à tête hexagonale M10 x 70 (n° 137) et d'un contre-écrou à tête hexagonale M10 (n° 114). En position debout, fixez la poutrelle à l'aide d'une poignée de traction (n° 82) et d'une goupille bêta (n° 71).
3. Retirez le boulon à tête hexagonale M6 x 65 (n° 104), la grande rondelle plate Ø6 (n° 105) et le contre-écrou en nylon M6 (n° 102) de la barre de remorquage, fixez le réservoir manuel (n° 101) à la barre de remorquage à l'aide des éléments n° 104, n° 105 et n° 102.
4. Fixez deux poignées en plastique (n° 14) à la poignée de commande et deux poignées en plastique (n° 14) à la plaque de montage de la soupape de commande du balancier à l'aide d'un contre-écrou hexagonal M10 (n° 114).



Phase 4 :

Fixation du moteur et du tuyau d'huile

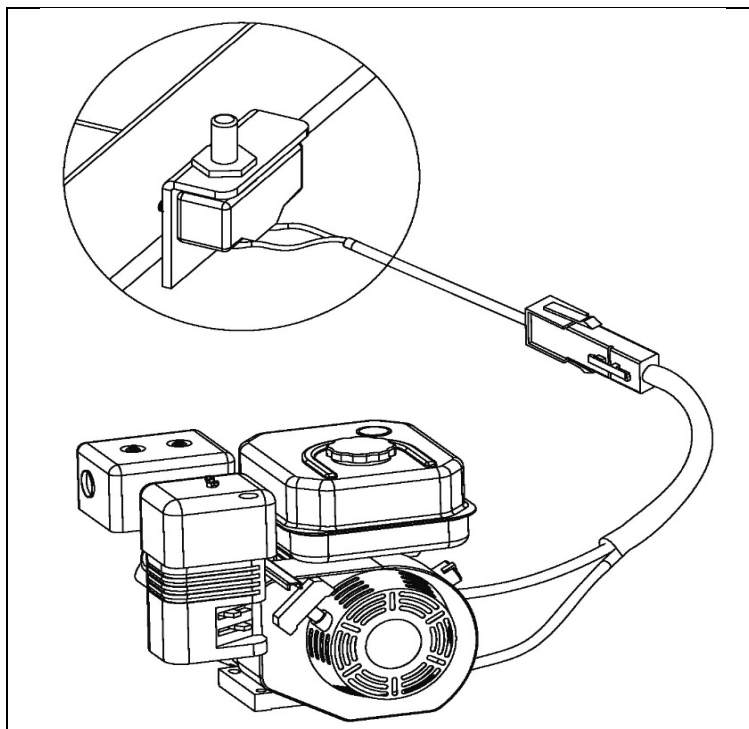
1. Fixez le moteur (n° 11) au support de roue à l'aide d'un bloc en polyuréthane (n° 12) et d'une grande rondelle plate Ø10 (n° 58), d'un boulon à tête hexagonale M8 x 65 (n° 36), d'une rondelle plate Ø8 (n° 37), d'une rondelle de blocage Ø8 (n° 57) et d'un contre-écrou à tête hexagonale M8 (n° 38).

2. Fixez le tuyau d'huile transparent (n° 43) au connecteur d'entrée d'huile de la pompe à engrenages en le positionnant à l'aide d'un collier (n° 44).

3. Fixez le tuyau d'huile haute pression (n° 39) au connecteur de sortie d'huile de la pompe à engrenages, en utilisant un joint torique Ø14x2.5 (n° 32) pour l'étanchéité.

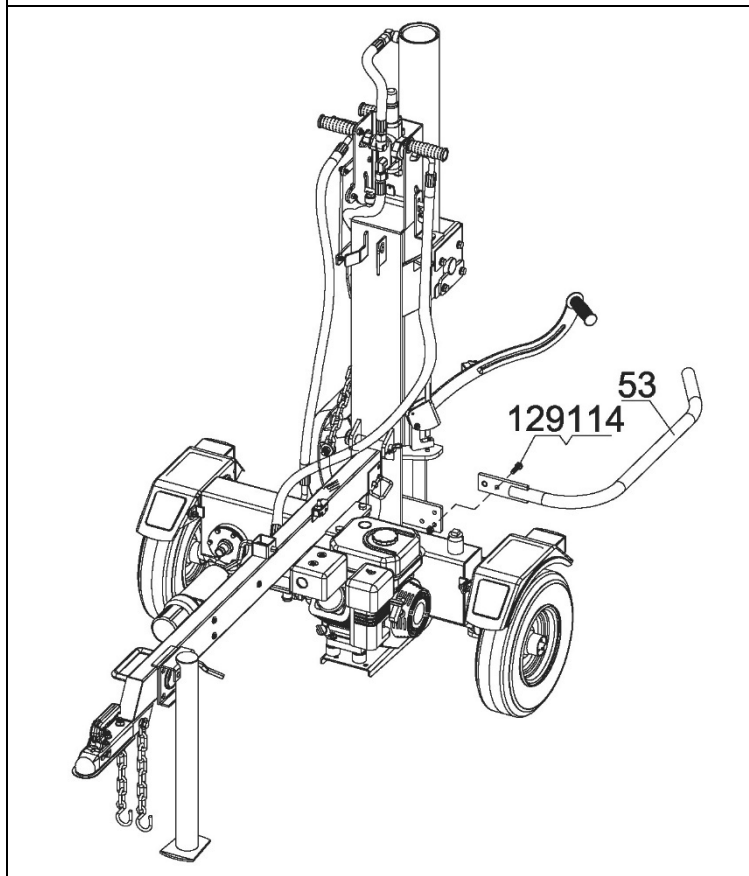
4. Fixez le tuyau hydraulique (n° 42) sur le connecteur du réservoir hydraulique, en utilisant un joint torique Ø16x2.5 (n° 13).

Remarque: Serrez le connecteur du tuyau hydraulique à un couple compris entre 80 et 90 Nm. Réglez le tuyau hydraulique pour qu'il ne soit pas replié et avec le connecteur en position verticale.



Phase 5:
Disjoncteur

1. Connectez les fils du moteur et de l'interrupteur de freinage électrique à l'aide du connecteur rapide.



Phase 6:
Fixation du support de bûche

1. Fixez le support de bûche (n° 53) à la poutrelle à l'aide d'un boulon à tête hexagonale M10 x 35 (n° 129) et d'un contre-écrou à tête hexagonale M10 (n° 114). La tension est adaptée pour la rotation du support de bûche.

Phase 7 : Ajouter de l'huile moteur (0,6 L SAE30)

1. Assurez-vous que la fendeuse de bûches est sur une surface plane.
2. Retirez le bouchon / la jauge de remplissage d'huile pour ajouter de l'huile.
3. Reportez-vous au manuel du moteur fourni séparément pour connaître la quantité nécessaire d'huile moteur; remplacez le bouchon / la jauge de remplissage d'huile.
4. Vérifiez le niveau d'huile moteur tous les jours et ajoutez-en si nécessaire.

REMARQUE : Pendant la période de rodage, vérifiez souvent le niveau d'huile moteur.

Phase 8 : Ajouter de l'essence au moteur

1. Utilisez uniquement du carburant sans plomb propre, frais et ordinaire, avec un indice d'octane minimum de 86.
2. NE mélangez PAS d'huile avec le carburant.
3. Retirez le bouchon du réservoir et ajoutez lentement l'essence dans le réservoir. NE remplissez PAS trop le réservoir et laissez environ 6 mm d'espace pour l'expansion du carburant.
4. Revissez le bouchon du réservoir et essuyez le carburant éventuellement renversé.

Phase 9 : Ajouter de l'huile hydraulique

1. La fendeuse de bûches doit être placée sur une surface plane et stable avant d'ajouter l'huile hydraulique.
2. Retirez le bouchon du réservoir hydraulique.
3. Ajoutez 11 litres d'huile hydraulique. **Le liquide de transmission automatique doit être utilisé pour des températures inférieures à 32 degrés** (toutes les unités sont testées et ont un excès d'huile dans le piston).
4. Vérifiez le niveau d'huile hydraulique.
5. Démarrez le moteur et utilisez le levier de commande pour faire avancer et reculer plusieurs fois la cale afin d'éliminer l'air des conduites.
6. Lorsque la cale est rétractée, vérifiez à nouveau le niveau d'huile hydraulique et remplissez-le si nécessaire.

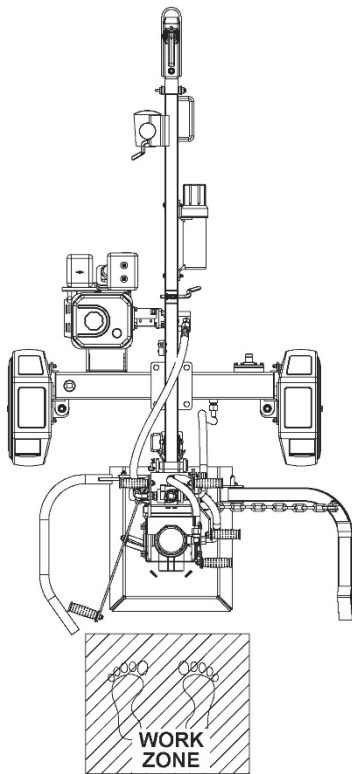
Avertissements importants avant le démarrage

Avant de démarrer ou d'utiliser la fendeuse de bûches, lisez les instructions ci-dessous et toutes les informations de sécurité. Le non-respect de ces instructions peut entraîner des dommages matériels ou des blessures pour l'opérateur ou les personnes se trouvant à proximité. Faites attention aux avertissements de sécurité marqués du symbole:



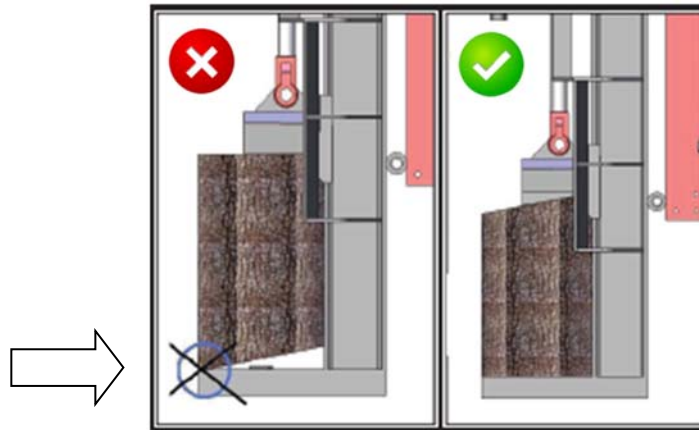
- ⚠ La fendeuse de bûches est uniquement destinée à fendre des bûches de bois, si la taille correspond à celle recommandée indiquée : Longueur 25-61 cm. Diamètre 20-40 cm
- ⚠ NE transportez JAMAIS de passagers, ne vous asseyez pas ou ne vous tenez pas debout sur la fendeuse de bûches.
- ⚠ Vérifiez le niveau d'huile hydraulique et inspectez visuellement tous les tuyaux et accessoires afin de détecter tout problème éventuel.
- ⚠ Inspectez le moteur et assurez-vous que le niveau d'huile moteur est correct.
- ⚠ Avant de remorquer la fendeuse de bûches, les pneus doivent être entièrement gonflés.

- ⚠ Reportez-vous au manuel du véhicule pour connaître les consignes de sécurité et de remorquage appropriées.
- ⚠ La fendeuse de bûches doit (sauf de la part de l'opérateur) avoir au moins 5 m d'espace libre pour les personnes ou les animaux. Elle doit être placée sur une surface sèche, plane et stable. Ne travaillez pas dans la boue, la glace, les broussailles ou la neige. Lors de l'utilisation de la fendeuse de bûches, la zone de travail doit être maintenue propre à tout moment.
REMARQUE : Des accidents graves peuvent survenir lorsque d'autres personnes sont autorisées à pénétrer dans la zone de travail. Gardez toute personne en dehors de la zone de travail pendant que vous actionnez le levier de commande.
- ⚠ Gardez toujours vos pieds éloignés de la plaque de séparation. Les pieds doivent toujours être maintenus dans la zone de travail (WORK ZONE) pendant le travail avec la fendeuse à bois. Ne donnez jamais de coups de pied au bois qui se trouve sur la plaque de fendage, tout en tenant les poignées et le coin descend. Cela peut entraîner des bourrages et des blessures graves. Relâchez toujours les deux poignées avant que les pieds ne quittent la zone de travail.



- ⚠ Toujours garder la zone de travail propre et exempte de bois fendu et de débris.
- ⚠ Portez toujours un équipement de sécurité, des lunettes de protection, des gants et des bottes de travail lorsque vous utilisez la fendeuse de bûches
- ⚠ L'huile hydraulique doit avoir une température supérieure à 0° C avant de démarrer le moteur. L'huile hydraulique froide peut endommager la pompe hydraulique. Si la température extérieure est inférieure à 0° C, faites chauffer la fendeuse de bûches en éloignant et en rapprochant plusieurs fois la cale avant de fendre du bois.

- ⚠ Mettez les deux pieds de support en position basse pour empêcher la fendeuse de bûches de bouger pendant le fonctionnement et bloquez les deux pneus.
- ⚠ Chargez une bûche sur la poutrelle contre le plateau.



- ⚠ Gardez les mains éloignées de toutes les pièces mobiles autour de la tête de cale et du piston. Ceci s'applique également au retour de la cale/piston. Si un morceau de bois est collé sur la cale, il y a un risque qu'il soit tiré vers le haut de sorte que les mains/doigts peuvent être pincés entre le bois et la garde de protection à la position de départ de la cale.



- ⚠ Le bois, contrairement à la plupart des autres matériaux, est très varié et peut se comporter différemment lors du fendage selon le type de bois, l'humidité et s'il présente de nombreux nœuds et branches latérales. La plupart des bois se fendent facilement sans problème. Cependant, dans certains cas, le bois peut être très dur et le fendeur de bois doit accumuler une pression supplémentaire avant que le bois ne se fende. Cela peut signifier que le bois "saute" et se divise avec une pression élevée.

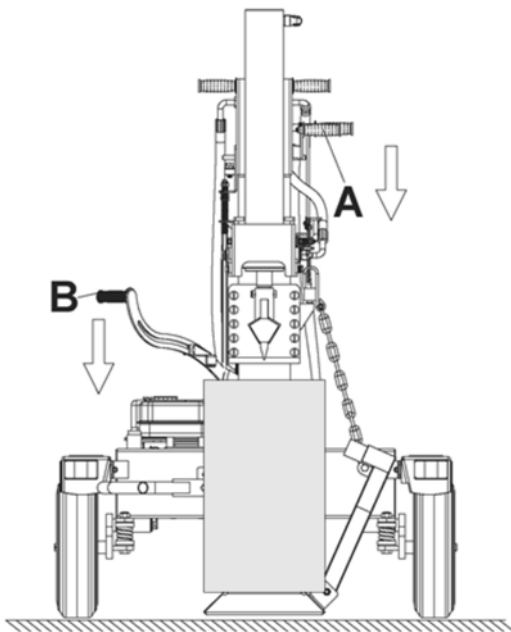
Opération



La fendeuse de bûches ne peut être utilisée que par une seule personne!

Suivez la procédure suivante:

1. Vérifiez que le fendeur de bois de chauffage est placé de manière stable sur une surface ferme.
2. Mettez la poutre en position verticale en desserrant et en retirant la goupille de verrouillage et en inclinant soigneusement la plaque de base vers le sol. N'oubliez pas de verrouiller à nouveau la poutre avec la goupille de verrouillage.
REMARQUE: La fendeuse à bois ne peut être utilisée qu'en position verticale.
3. Démarrez le moteur (voir les instructions dans les instructions d'utilisation séparées du moteur).
4. Placez un morceau de bois au centre de la plaque de base de la fendeuse à bois.
5. Actionnez les leviers de commande A et B avec les deux mains en les appuyant vers le bas. Cela fait descendre le piston avec la cale vers le morceau de bois. Si un ou les deux leviers de commande sont relâchés, la cale s'arrête dans la position où elle se trouve.



6. Laissez le coin descendre jusqu'à ce que le bois se divise en deux parties et relâchez les poignées.
7. Relevez la poignée de commande gauche A, ce qui provoque le retour de la cale.

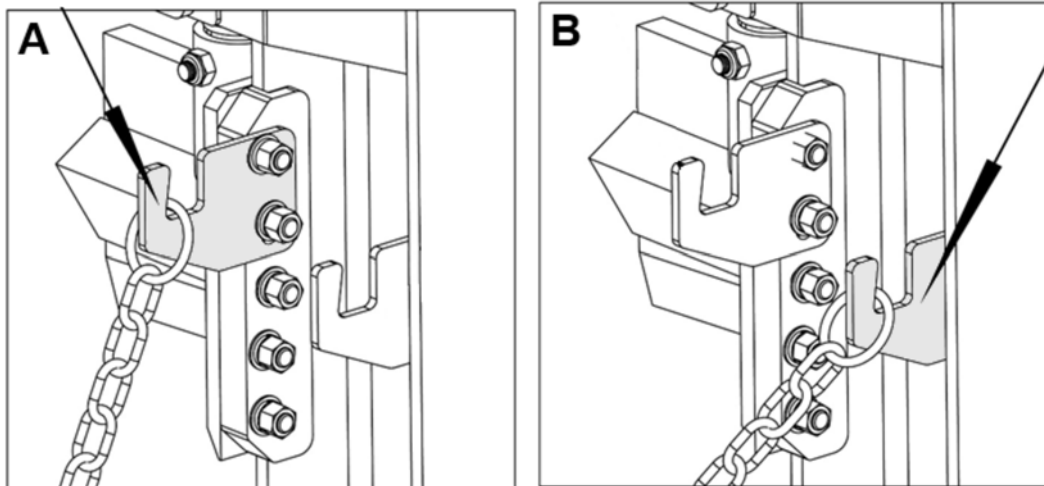


La fendeuse de bûches peut fournir une pression d'env. 20 tonnes, ce qui est largement suffisant pour fendre la plupart des bois, même du bois stocké depuis longtemps. Dans les rares cas où la machine ne peut pas fendre un morceau de bois très dur, n'appuyez pas sur le vérin pendant plus de 30 secondes, car l'huile hydraulique pourrait surchauffer et endommager le système hydraulique. Dans de tels cas, relâchez le morceau de bois et essayez de le fendre dans une autre position (par exemple, tournez-le de 90°) ou sautez-le.

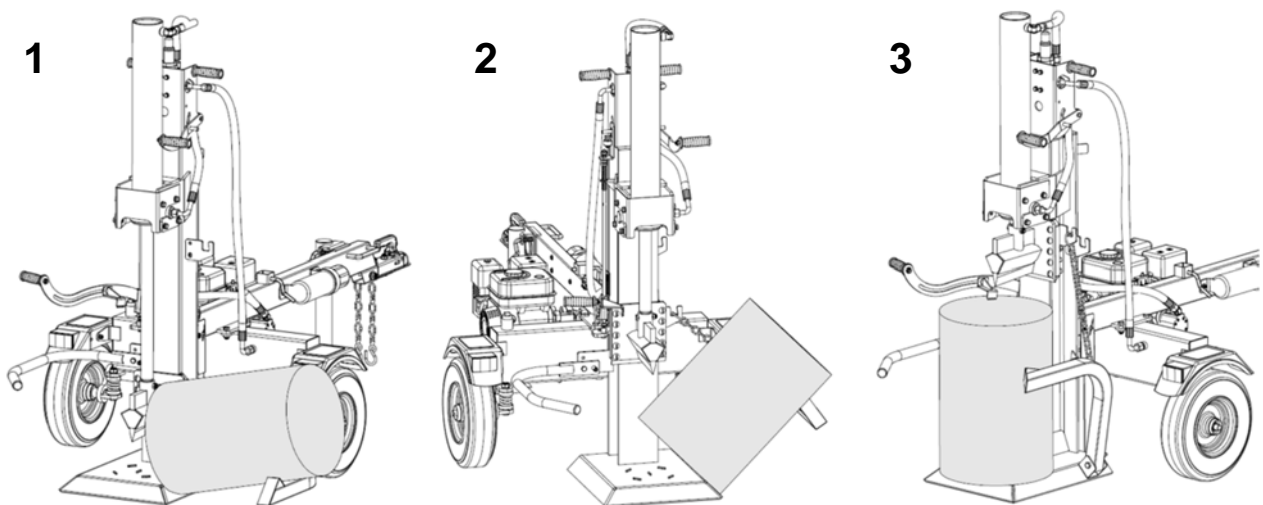
Utilisation d'un lève-bois

La fendeuse de bûches est équipée d'une fonction de levage du bois, qui doit être utilisée pour fendre des pièces de bois longues et lourdes. La fonction ne peut pas être utilisée sur des pièces courtes.

Pour utiliser le lève-bois, la chaîne de la barre de levage doit être montée sur le support A. Si vous ne souhaitez pas utiliser la fonction de levage, la chaîne doit être montée sur le support B.

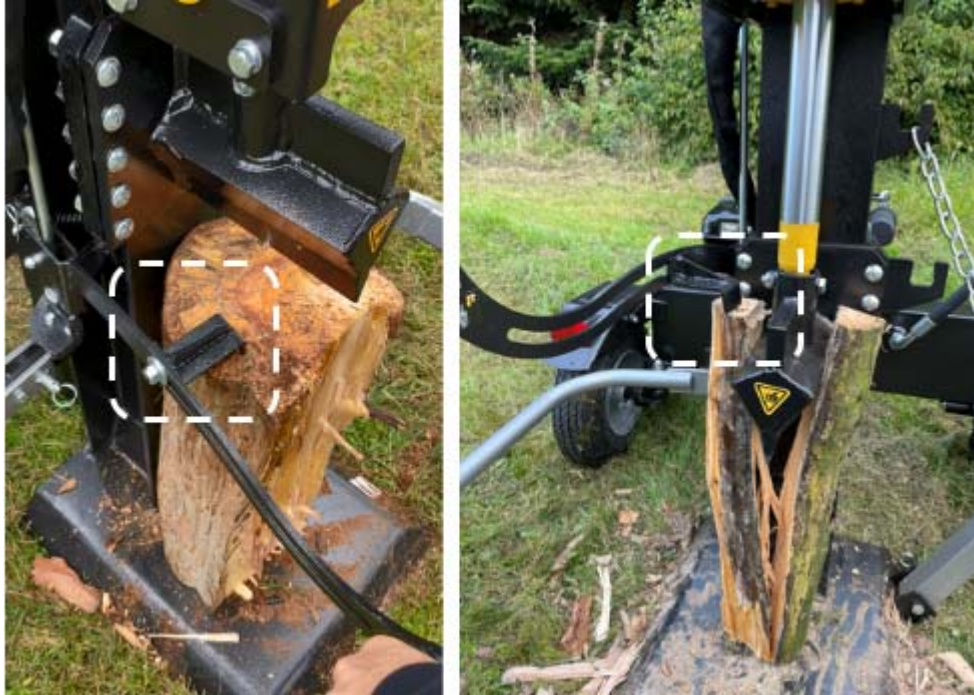


1. Enfoncez la cale jusqu'en bas de manière à ce que la barre de levage repose sur le sol.
2. Placez un long morceau de bois sur la barre de levage et laissez l'extrémité du bois reposer contre la plaque inférieure (1).
3. Actionner le levier de commande droit (pousser vers le haut) pour que la cale recule. La chaîne qui est attachée à la tête de fendage et à la barre de levage soulève maintenant le morceau de bois sur la plaque de base (2).
4. Fendez le bois en activant les deux leviers de commande (3).



Utilisation dispositif de fixation des bûches

Sur la poignée de commande gauche se trouve un dispositif de fixation des bûches qui peut être maintenu contre le bois. Le dispositif de fixation peut être déplacé le long de la poignée en desserrant le boulon pour s'adapter à n'importe quel morceau de bois à fendre. En plus de maintenir le bois serré, il peut également être utilisé comme contre-support pour le bois serré.



Enlèvement du bois coincé

Si un morceau de bois se coince sur la cale, retirez-le comme indiqué ci-dessous

1. Si le bois est fixé de manière lâche autour du cale, le support en bois peut être utilisé pour tenir le comptoir lorsque le bois est tiré vers le haut par le cale.
2. Si le bois est très collé:
Déplacez la cale vers le haut de manière à ce que le morceau de bois se trouve à environ 5 à 10 cm au-dessus de la plaque de base et relâchez les poignées.
3. Prenez un outil lourd avec un manche, par ex. un gros marteau ou une hache (l'arrière de la tête) ou juste un plus gros morceau de bois, et frappez le bois qui est pincé autour du coin. Assurez-vous de garder une bonne distance avec vos pieds afin qu'ils ne soient pas touchés par l'arbre qui tombe.
4. Retournez le morceau de bois et fendez-le à nouveau du côté opposé jusqu'à ce que le bois soit complètement fendu.



AVERTISSEMENT: Seul l'utilisateur de la fendeuse de bûches doit desserrer un morceau de bois coincé. Les autres personnes ne doivent pas aider car cela peut conduire à des situations dangereuses.

Réglage du point d'attelage pour la manette de commande B

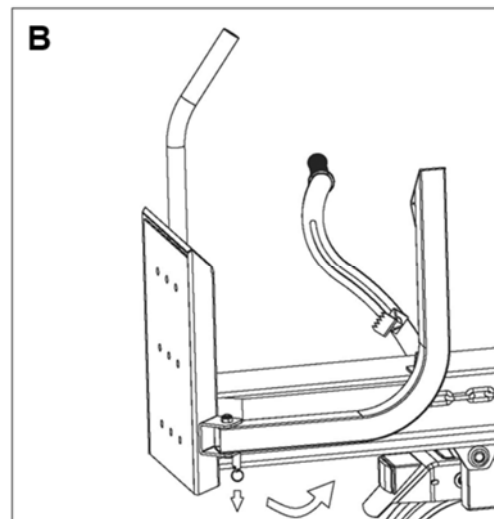
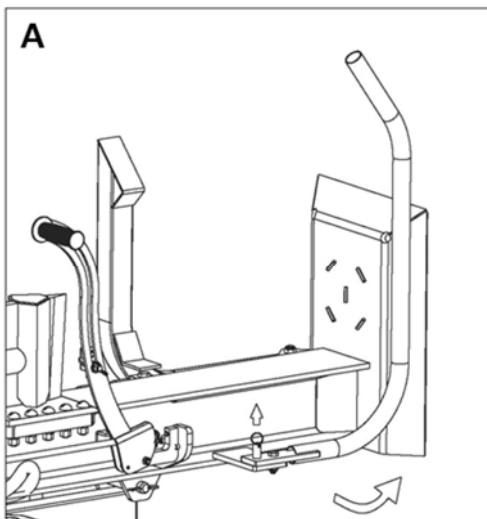
Le point d'attelage de la poignée de commande B (12) peut être réglé de sorte que la poignée n'ait pas à être enfoncée jusqu'à présent pour activer le vérin. Pour régler le point d'accouplement, le ressort (flèche verte 1) doit être enfoncé à l'aide des écrous (flèche orange 2). Commencez par le contre-écrou inférieur, puis l'écrou du milieu. Terminez en tournant l'écrou supérieur (flèche bleue 3) vers le bas.



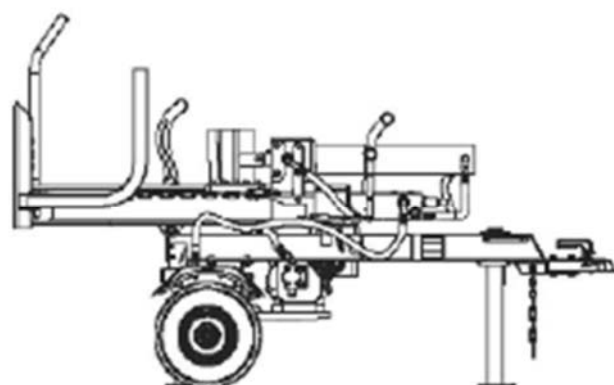
Pour le remorquage par un véhicule

A: Lors du remorquage du véhicule, tirez le support de bûche vers l'arrière dans le sens de la flèche et coinciez la goupille à ressort. Coincez la goupille à ressort lors de l'utilisation.

B: Lors du remorquage du véhicule, tirez le support de levage dans la direction de la flèche et coinciez la goupille à ressort. Desserrez la goupille à ressort lors de l'utilisation. Il suffit de séparer le support de levage du logement de la goupille.

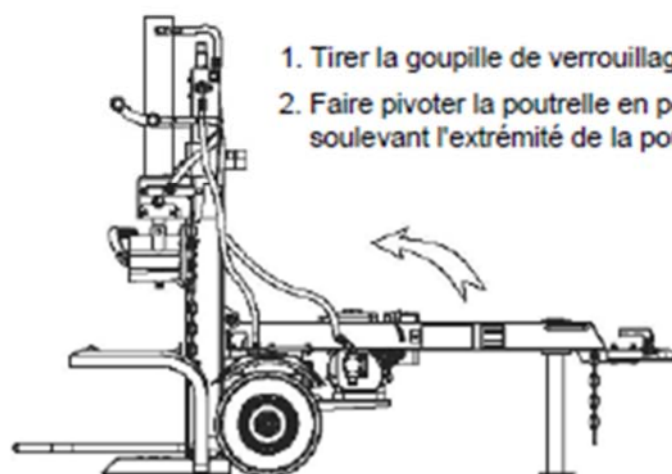


PAS D'UTILISATION HORIZONTALE



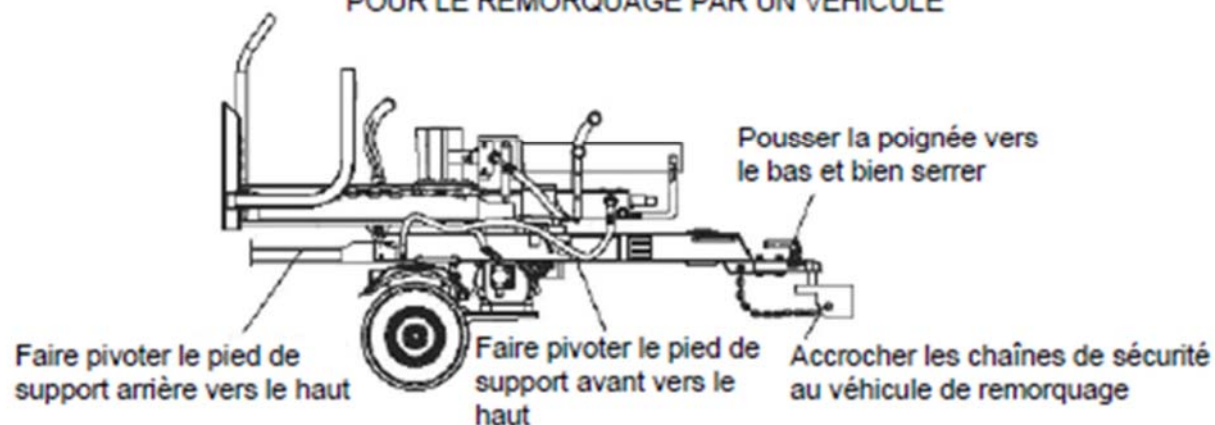
Remarque : Ne retirez pas le disjoncteur sans autorisation.

FONCTIONNEMENT EN POSITION VERTICALE UNIQUEMENT



1. Tirer la goupille de verrouillage de la poutrelle
2. Faire pivoter la poutrelle en position verticale en soulevant l'extrémité de la poutrelle

POUR LE REMORQUAGE PAR UN VÉHICULE



Entretien et stockage

Avant d'assurer l'entretien, la fendeuse doit être mise en mode entretien.

1. Éteignez le moteur.
2. Déplacez la poignée de soupape de commande en avant et en arrière pour soulager la pression hydraulique.

Après avoir effectué l'entretien, assurez-vous que toutes les protections, les boucliers, et les dispositifs de sécurité sont remis en place. Le fait de ne pas respecter cette consigne peut entraîner des blessures graves.

Reportez-vous au manuel propriétaire du moteur pour l'entretien du moteur.

Quoi	Quand	Comment
Tubes	A chaque utilisation	Contrôlez les câbles à nus et les fuites. Remplacez tous les tubes usés ou endommagés avant de démarrer le moteur
Raccords hydrauliques	A chaque utilisation	Vérifier qu'il n'y pas de fissures et de fuites. Remplacez toutes les raccords endommagés avant de démarrer le moteur
Vis et boulons	A chaque utilisation	Vérifiez les boulons éventuellement desserrés
Poutre	A chaque utilisation	Appliquer de la graisse sur la surface de la poutre
Pièces en mouvement	A chaque utilisation	Enlevez les débris

Dépannage

Problème	
La tige de vérin ne bouge pas	SOLUTION: A, D, E, H, J
La tige de vérin se déplace lentement lorsqu'elle se déploie ou se rétracte	SOLUTION: A, B, C, H, I, K, L
Le bois n'est pas fendu ou il est fendu très lentement	SOLUTION: A,B,C,F,I,K
Le moteur s'essouffle pendant le fractionnement	SOLUTION: G, L
Le moteur cale en condition de charge faible	SOLUTION: D, E, L, M

Cause	Solution
A - Pas assez d'huile à la pompe	Vérifiez le niveau d'huile dans le réservoir
B - Air dans l'huile	Vérifiez le niveau d'huile dans le réservoir
C - Vide excessif dans la pompe	Vérifiez une éventuelle obstruction ou une boucle dans le tube d'admission de la pompe
D -Obstruction des conduits hydrauliques	Rincer et nettoyer le système de la fendeuse hydraulique
E - Soupape de commande bloquée	Rincer et nettoyer le système de la fendeuse hydraulique
F - Faible réponse à l'action de la soupape de commande	Réglez la soupape de commande avec un manomètre
G - Trop forte réponse à l'action de la soupape de commande	Réglez la soupape de commande avec un manomètre
H - Soupape de commande endommagée	Retournez la soupape de commande pour une réparation chez un professionnel agréé
I - Fuites de la valve de régulation interne	Retournez la soupape de commande pour une réparation chez un professionnel agréé
J - Fuite du vérin interne	Retournez le vérin pour une réparation chez un professionnel agréé
K - Vérin endommagé à l'intérieur	Retournez le vérin pour une réparation par un professionnel agréé
L - Réglage du moteur impossible	Ajustez les écrous de commande du ralenti
M - Moteur surchargé en mode ralenti	Utilisez une bûche de longueur plus courte (24" ; 60 cm environ, ou moins) pour permettre au moteur d'accélérer avant le contact.

Spécifications

Modèle	Power Split 2100 V
Moteur	Texas TG725B (212 cc)
Pression maximale	20 tonnes
Capacité hydraulique des fluides	14,5 litres
Type de fluide hydraulique	10wt Aw32, ASLE H-150, ou ISO32
Vitesse de remorquage maximale	30 km/h
Longueur de bûche recommandée	25-61 cm
Diamètre de bûche recommandée	20-40 cm
Poids maximale de buche	45 kilos
Alésage du vérin hydraulique	11,5 cm
Poids net	246 kilos

Le fabricant se réserve le droit d'apporter des améliorations à la conception de l'appareil et de modifier ses spécifications à tout moment, sans aucune obligation de les installer sur les modèles déjà vendus.

EU-Overensstemmelseserklæring
EC Declaration of conformity
EU Överensstämmelse
Declaração de conformidade da UE
EU Konformitätserklärung
Déclaration UE de conformité

DK
GB
SE
PT
DE
FR



Fabrikant • Manufacturer • Tillverkare • Fabricar • Hersteller • Fabricant

Texas Andreas Petersen A/S

Erklærer herved at materiel • Hereby certifies that the following • Undertecknad förklarar på företagets vägnar att • Certifico que a máquina abaixo indicada • Bescheninigt hiermit da die nachfolgenden • Certifie par la présente que les machines décrites ci-dessous

Brændekløver • Logsplitter • Vedkløver • Rachador • Holzspalter • Fenduse

Power Split 2100 V

Er fremstillet i overensstemmelse med følgende direktiver • Is in compliance with the specifications of the machine directive and subsequent modifications • Är i överensstämmelse med de gällande EU-riktlinjerna • Está em conformidade com as especificações da directiva máquinas e sucessivas • In Übereinstimmung mit den folgende Direktiven • Conforme aux directives suivantes

2006/42/EC

Materiellet er udført i henhold til følgende standarder • Conforms with the following standards • För att kunna garantera överensstämmelse och nationella standarder, är följande standarder harmoniserade • Conforme as normas aplicadas • In Übereinstimmung mit den folgende Standards • Conforme aux directives suivantes

**EN ISO 12100:2010, EN 609-1:2017 (except 5.9.5.3 + 5.11), EN 349:1993+A1:2008,
EN ISO 14120:2015, EN ISO 13857:2008, EN 3744:2010**

Serial numbers: 2103221001 - 2312229999

Texas Andreas Petersen A/S
Knullen 22 • DK-5260 Odense S

Responsible for documentation
Johnny Lolk

17.12.2021

Johnny Lolk
Managing Director



TEXAS
